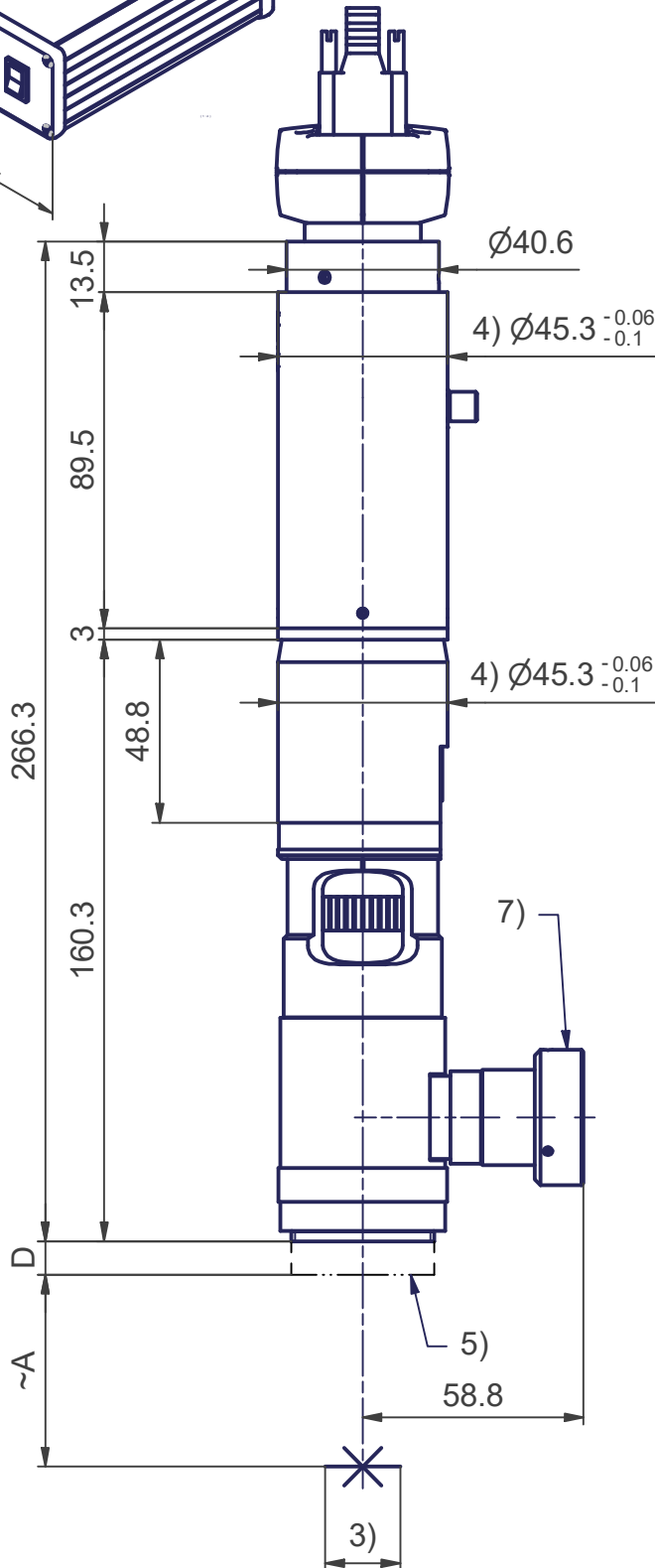
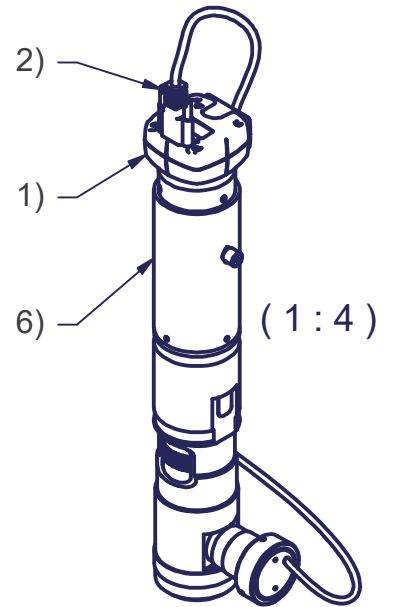


5)	A	D
1.00X	86	0
1.50X	50	9.2
2.00X	37	8.8



- A) Distance de travail  
Arbeitsabstand  
Working distance
- D) Hauteur lentille additionnelle  
Zusätzliche Linsenhöhe  
Additional lens height
- 1) Caméra couleur  
Farbkamera  
Color camera
- 2) Câble vissé - 3m ou 5m  
Angeschraubtes Kabel - 3m oder 5m  
Screwed cable - 3m or 5m
- 3) Champ visuel (h) x (v)  
Blickfeld (h) x (v)  
Field of view (h) x (v)
- 4) Fixation  
Befestigung  
Clamping
- 5) Lentille additionnelle  
Vorsatzlinse  
Additional lens
- 6) Adaptateur  
Adaptor 0.67X  
Adapter
- 7) Eclairage coaxial LED  
Koaxialbeleuchtung LED  
Coaxial lighting LED
- 8) Alimentation  
Speisegerät  
Power unit

Mod. 1		Mod. 3		Origine		Echelle	Nom	M.Saam
Mod. 2		Mod. 4		Rempl.		1:2	Date	23.08.2018
Libellé				N° de plan		Catégorie		
OptiVID				MA 730E-Z2-05...-SC		\$20-0		
marcel - aubert - sa						Code article	N° de page	
						VID-...	1 / 1	