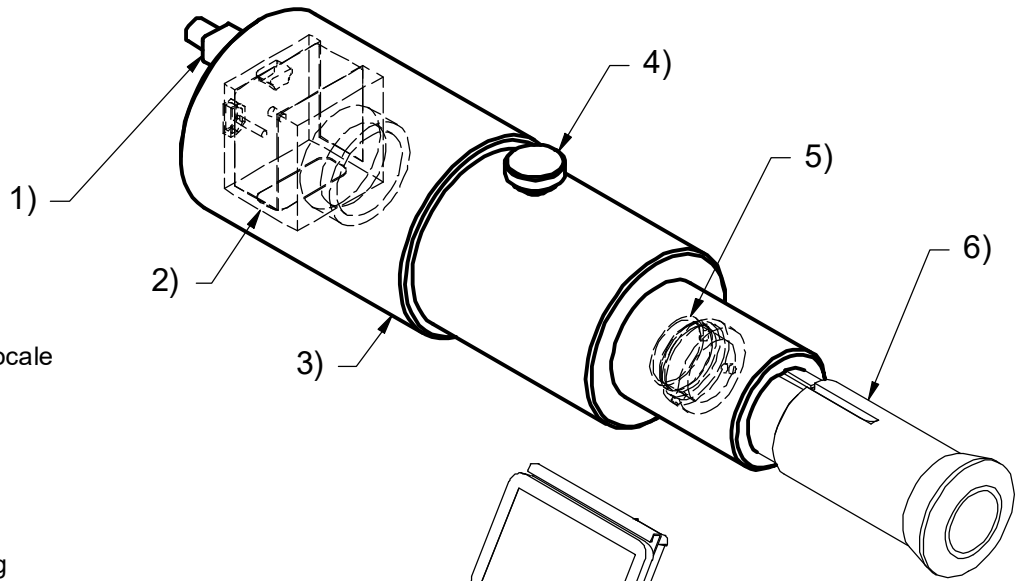
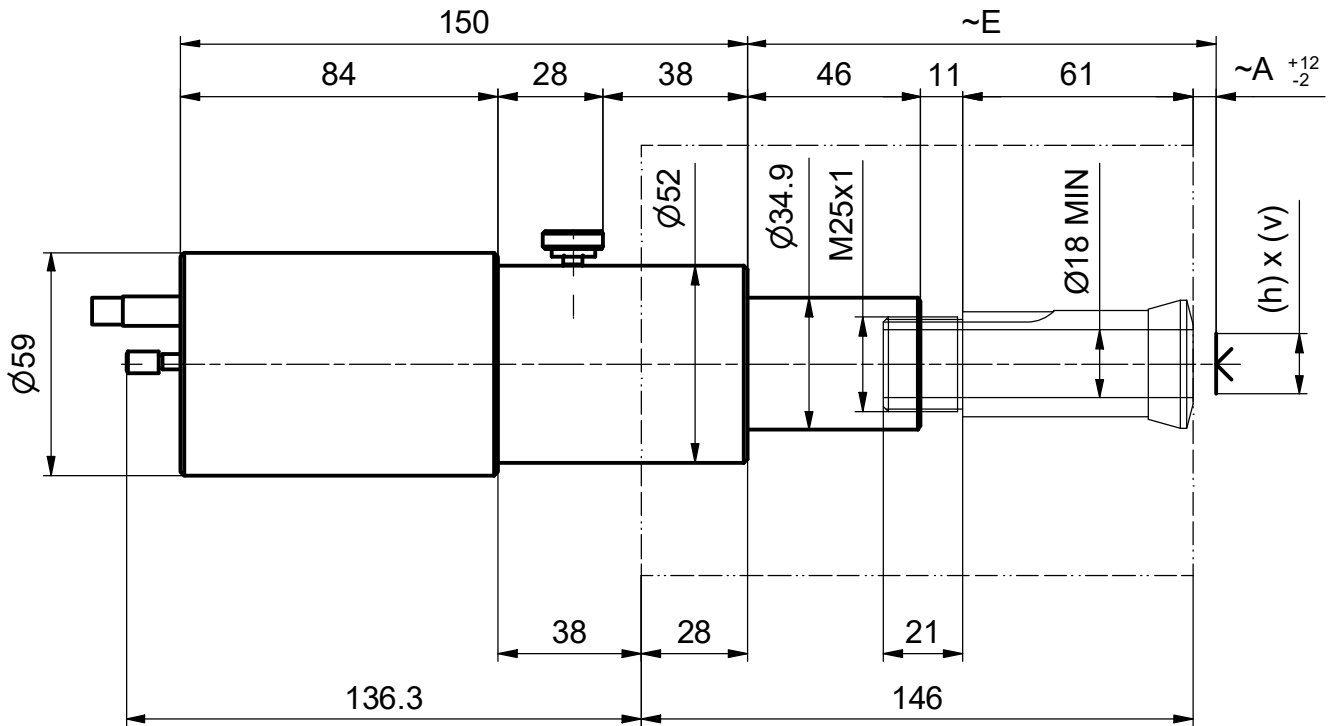


(h) x (v)	A	E	1 pixel	
13.4 x 8.5	2	120	0.017	12x
9.4 x 6.0	2	120	0.012	17x
6.8 x 4.3	2	120	0.009	25x
4.7 x 3.0	2	120	0.006	35x




- 1) câble caméra
- 2) caméra couleur USB
- 3) protection
- 4) Blocage pour distance focale
- 5) Objectif interchangeable
- 6) B261 fournit par le client

- 1) Kamerakabel
- 2) USB-Farbkamera
- 3) Schutz
- 4) Brennweitenverriegelung
- 5) Wechselobjektiv
- 6) B261 vom Kunden zur Verfügung gestellt

- 1) camera cable
- 2) USB color camera
- 3) protection
- 4) Focal length lock
- 5) Interchangeable lens
- 6) B261 provided by the customer

10" (1:10)

Mod. 1	11.04.2019	Mod. 3		Origine		Echelle	Nom	M.Saam	
Mod. 2		Mod. 4		Rempl.		1:2	Date	08.08.2012	
Libellé	Dispositif de centrage pour Star SR20 Zentriervorrichtung für Star SR20 Centering device for Star SR20			N° de plan	MA 152-229-11		Catégorie	\$20-1	
marcel - aubert - sa 							Code article	DCV-...	
								N° de page	1 / 1