

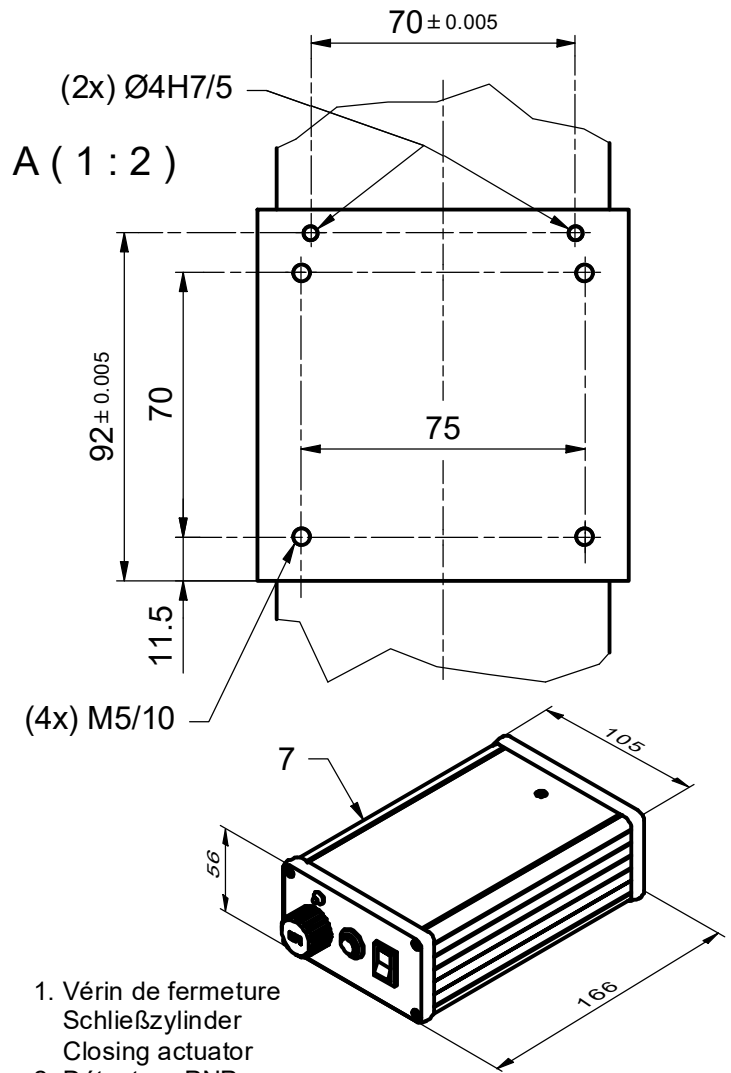
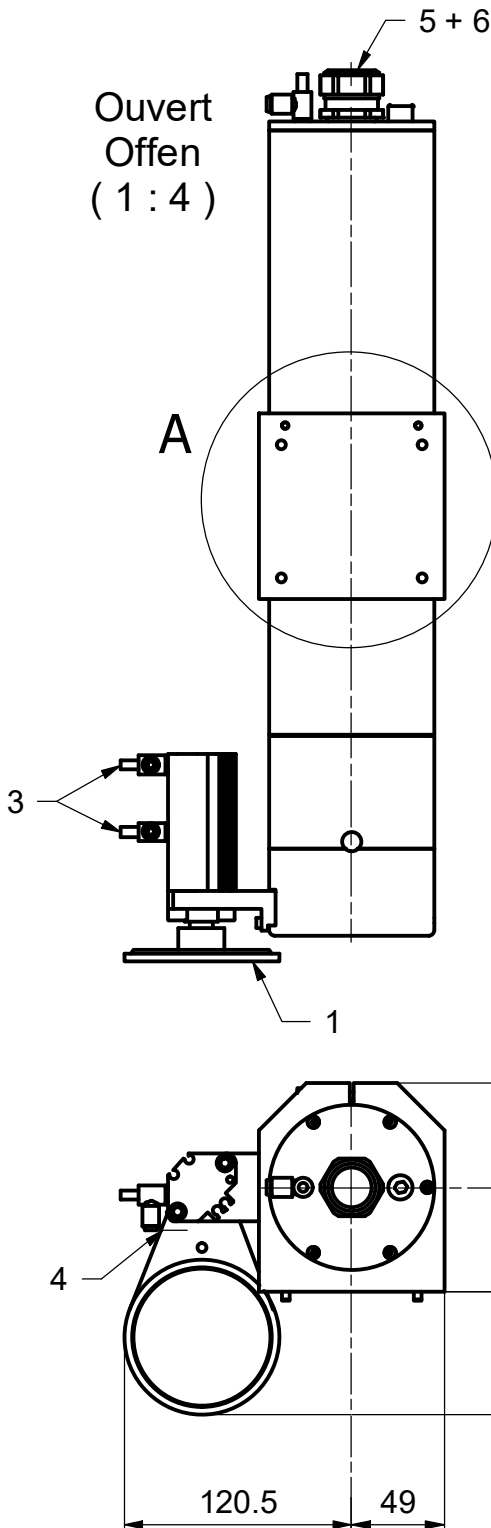
Type	(h) x (v) Max.	(h) x (v) Min.	A	Caméra Kamera Camera
MA 152-195-06	19.5 x 12.3	1.6 x 1.0	145	2.3Mpx - USB3

S:\Bureau-Technique\Dispositif\MA 152-195-0...\$20.idw

Mod. 1		Mod. 3		Origine		Echelle	Nom	M.Saam
Mod. 2		Mod. 4		Rempl.		1:4	Date	01.06.2018
Libellé				Dispositif vidéo VideoVorrichtung Video device		N° de plan		Catégorie
						MA 152-195-0...		\$20-0
marcel - aubert - sa						Code article	DCV-...	
						N° de page		1 / 2



Ouvert
Offen
(1:4)



1. Vérin de fermeture
Schließzylinder
Closing actuator
2. Détecteur PNP
PNP-Detektor
PNP Detector
24V DC Relay/PLC
3. Plage de pression d'utilisation :
Anwendungsdruckbereich :
Operating pressure range :
0.1 MPa - 1 MPa (1 bar - 10 bar)
4. Connecteur pour surpression d'air :
Anwendungsdruckbereich :
Connector for air overpressure :
0.05 MPa (0.5 bar)
5. Câble caméra
Kamerakabel
Camera cable
6. Câble éclairage
Beleuchtungskabel
Lighting cable
7. Alimentation 220-240 V, 50/60 Hz,
réglage des secteurs et d'intensité lumineuse.
Speisung 220-240 V, 50/60 Hz,
Sektorenteilung und Helligkeitsregler.
Power supply 220-240 V, 50/60 Hz,
adjustment of sectors and light intensity.

Mod. 1		Mod. 3		Origine		Echelle	Nom
Mod. 2		Mod. 4		Rempl.		1:4	M.Saam
							Date
Libellé	Dispositif vidéo VideoVorrichtung Video device			N° de plan	Catégorie		
				MA 152-195-0...	\$20-0		
marcel - aubert - sa				Code article	DCV-...		N° de page
							2 / 2