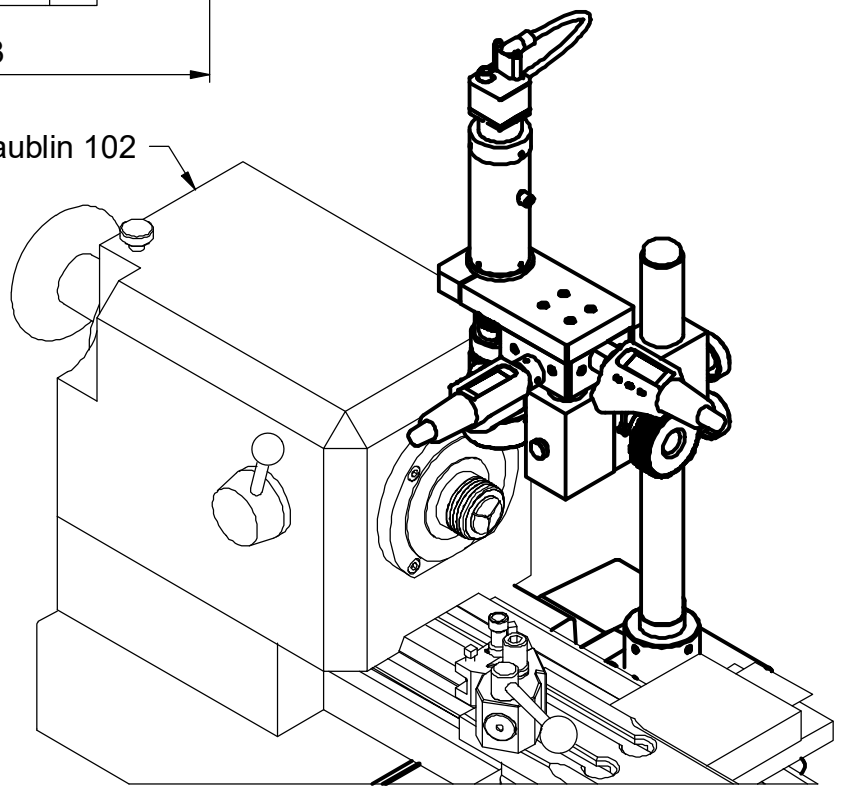


- 1. Câble caméra : 3m / 5m
- 2. Caméra : USB3
- 3. Zoom : 6.5X
- 4. Table croisée : course 20x20mm
- 5. Eclairage LED
- 6. Alimentation d'éclairage : 220V
- 7. Déplacement vertical : ± 20 mm

- 1. Kamerakabel: 3m / 5m
- 2. Kamera: USB3
- 3. Zoom: 6,5X
- 4. Kreuztisch: Hub 20x20mm
- 5. LED-Beleuchtung
- 6. Beleuchtungsstromversorgung: 220V
- 7. Vertikale Verschiebung: ± 20 mm

- 1. Camera cable: 3m / 5m
- 2. Camera: USB3
- 3. Zoom: 6.5X
- 4. Cross table: stroke 20x20mm
- 5. LED lighting
- 6. Lighting power supply: 220V
- 7. Vertical displacement: ± 20 mm

Schaublin 102



S:\Bureau-Technique\Dispositif\MA 152-185-03\$20.idw

Mod. 1		Mod. 3		Origine		Echelle	Nom	M.Saam
Mod. 2		Mod. 4		Rempl.		1 : 5	Date	26.04.2019
Libellé	Dispositif de contrôle vidéo Video-Kontroll-Vorrichtung Video control device			N° de plan	MA 152-185-03		Catégorie	\$20-0
marcel - aubert - sa				Code article	DCV-...		N° de page	1 / 1

