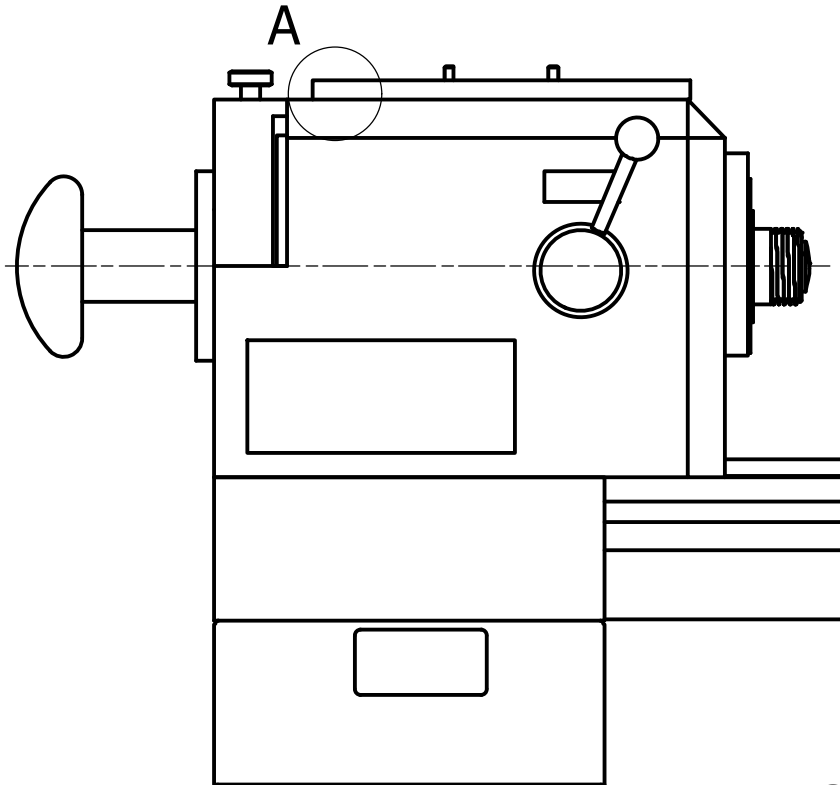


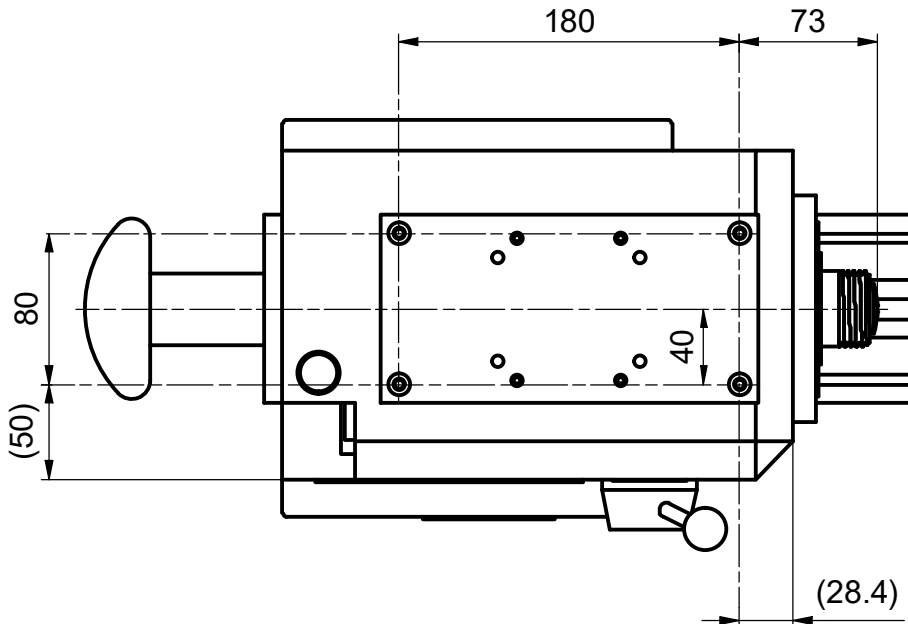
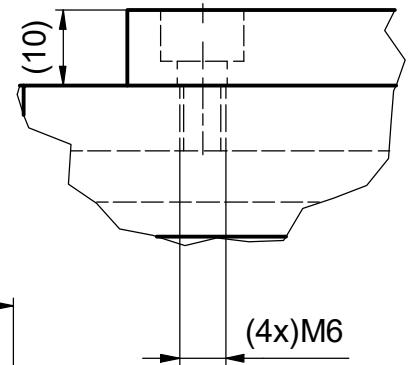
S:\Bureau-Technique\Dispositif\MA 150-190-03\20.idw

Mod. 1		Mod. 3		Origine		Echelle	Nom	M.Saam
Mod. 2		Mod. 4		Rempl.		1 : 6	Date	01.04.2019
Libellé				N° de plan		Catégorie		
OpenMIC 100				MA 150-190-03		\$20-0		
marcel - aubert - sa						Code article	N° de page	
						SMM-...	1 / 2	



Fixation  
Halterung  
Mounting

A (1 : 1)



S:\Bureau-Technique\Dispositif\MA 150-190-03\20.idw

Mod. 1		Mod. 3		Origine		Echelle	Nom	M.Saam
Mod. 2		Mod. 4		Rempl.		1 : 4	Date	01.04.2019
Libellé				N° de plan		Catégorie		
OpenMIC 100				MA 150-190-03		\$20-0		
marcel - aubert - sa					Code article		N° de page	
					SMM-...		2 / 2	

