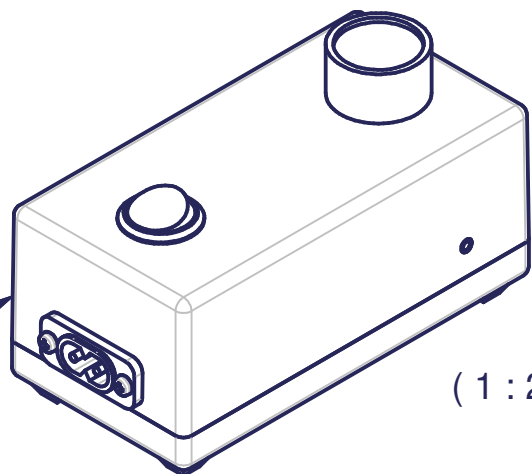


câble longueur
Kabellänge
cable length

Code article	L
ECL-014263	2.5 m
ECL-018479	5.0 m

alimentation
Speisegerät
power unit

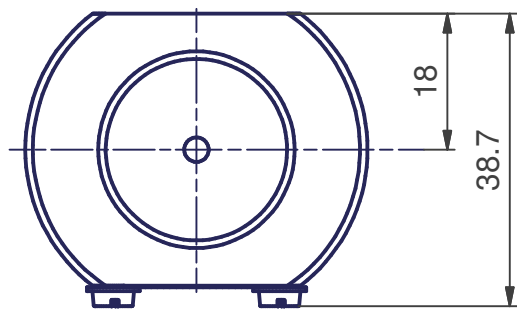
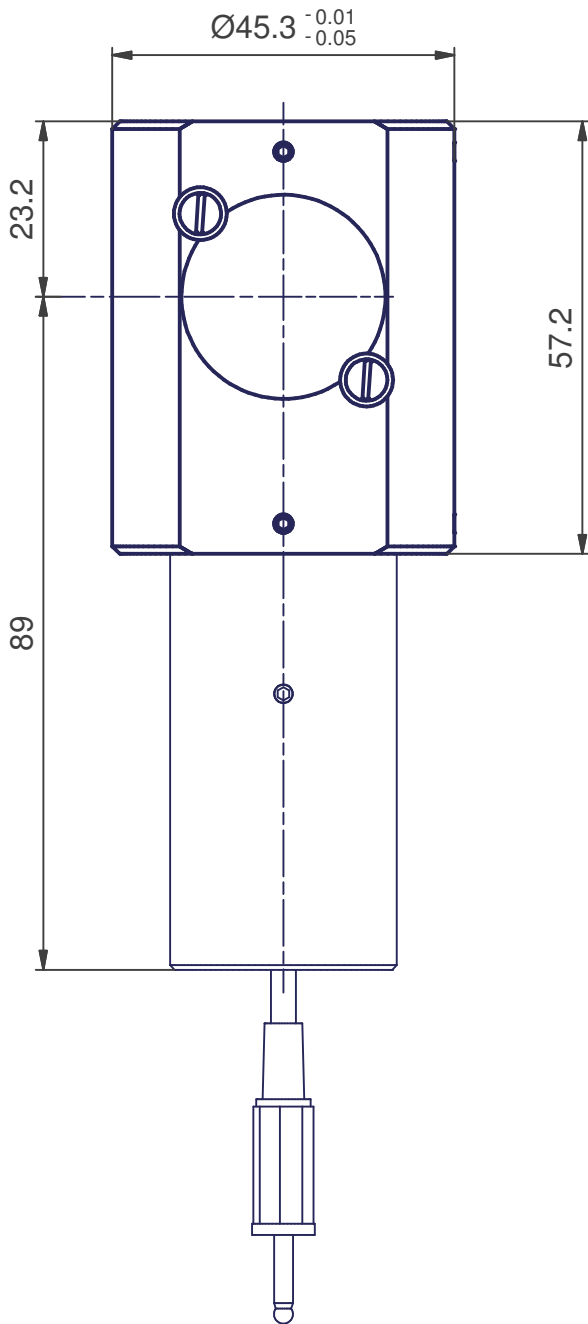


(1 : 2)

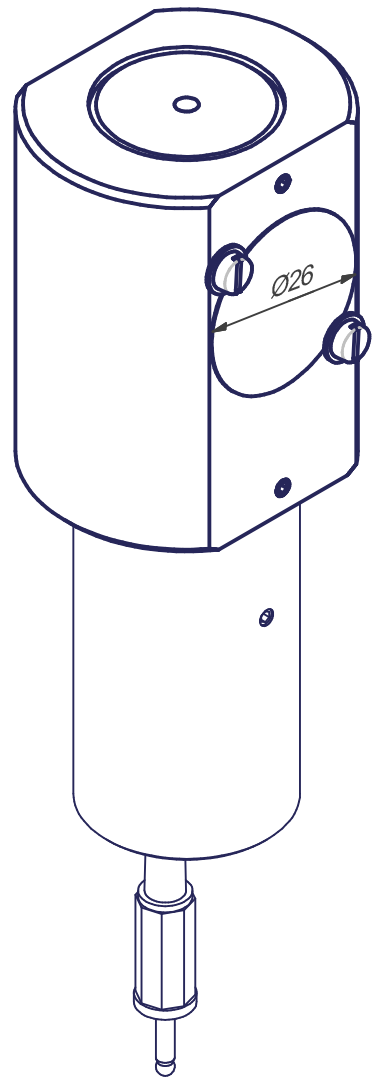
900 lux à 50 mm

S:\Bureau-Technique\Eclairage\MA 212-95-011\$20.idw

Mod. 1		Mod. 3		Origine		Echelle	Nom	M.Saam
Mod. 2		Mod. 4		Rempl.		1:2	Date	15.08.2007
Libellé				N° de plan		Catégorie		
ECLAIRAGE DIASCOPIQUE LED - AVEC ALIMENTATION LED DURCHLICHTBELEUCHTUNG - MIT SPEISEGERÄT LED TRANSMITTED LIGHT - WITH POWER UNIT				MA 212-95-011		\$20-0		
marcel - aubert - sa				Code article		N° de page		
				ECL-...		1 / 4		



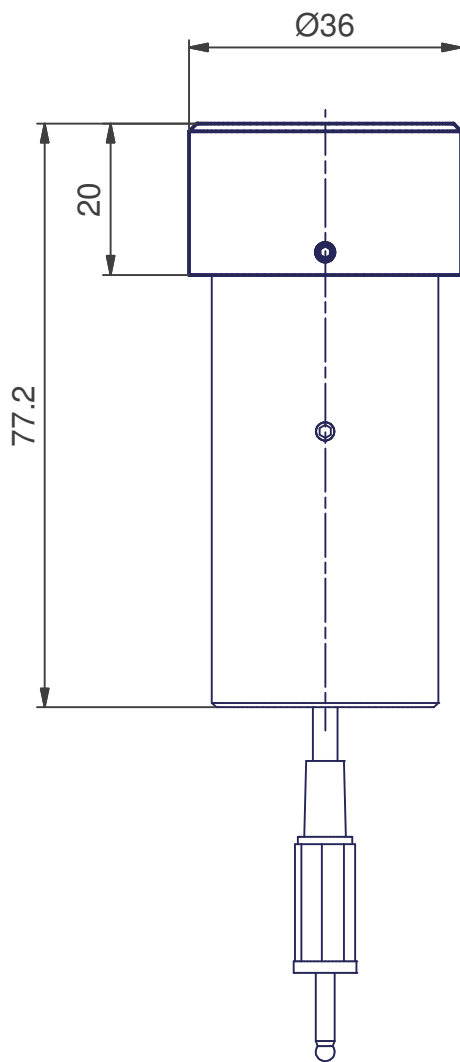
Option : COD-014259



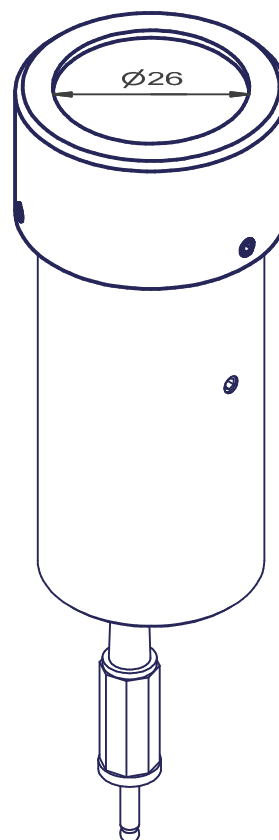
S:\Bureau-Technique\Eclairage\MA 212-95-011\$20.idw

Mod. 1		Mod. 3		Origine		Echelle	Nom	M.Saam
Mod. 2		Mod. 4		Rempl.		1:2	Date	15.08.2007
Libellé	ECLAIRAGE DIASCOPIQUE LED - AVEC ALIMENTATION LED DURCHLICHTBELEUCHTUNG - MIT SPEISEGERÄT LED TRANSMITTED LIGHT - WITH POWER UNIT			N° de plan	MA 212-95-011		Catégorie	\$20-0
marcel - aubert - sa				Code article		ECL-...	N° de page	
							2 / 4	





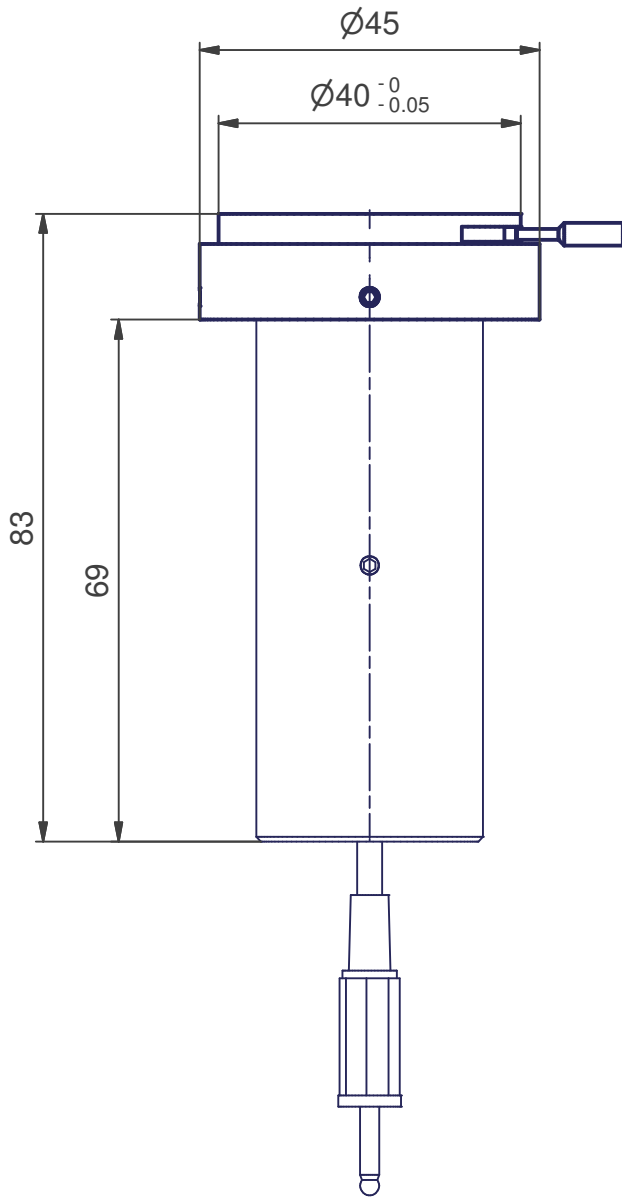
Option : PRC-014261



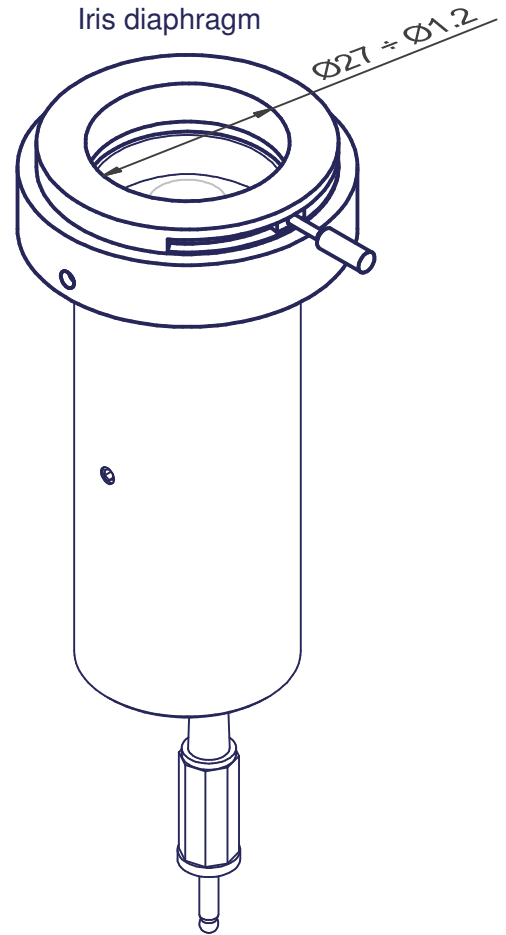
S:\Bureau-Technique\Eclairage\MA 212-95-011\$20.idw

Mod. 1		Mod. 3		Origine		Echelle	Nom M.Saam
Mod. 2		Mod. 4		Rempl.		1:2	Date 15.08.2007
Libellé				N° de plan		Catégorie	
ECLAIRAGE DIASCOPIQUE LED - AVEC ALIMENTATION LED DURCHLICHTBELEUCHTUNG - MIT SPEISEGERÄT LED TRANSMITTED LIGHT - WITH POWER UNIT				MA 212-95-011		\$20-0	
marcel - aubert - sa					Code article	N° de page	
					ECL-...	3 / 4	





Option : DIA-021880
 diaphragme à iris
 Irisblende
 Iris diaphragm



S:\Bureau-Technique\Eclairage\MA 212-95-011\$20.idw

Mod. 1		Mod. 3		Origine		Echelle	Nom	M.Saam
Mod. 2		Mod. 4		Rempl.		1:2	Date	15.08.2007
Libellé	ECLAIRAGE DIASCOPIQUE LED - AVEC ALIMENTATION LED DURCHLICHTBELEUCHTUNG - MIT SPEISEGERÄT LED TRANSMITTED LIGHT - WITH POWER UNIT			N° de plan	MA 212-95-011		Catégorie	\$20-0

marcel - aubert - sa



Code article

ECL-...

N° de page

4 / 4