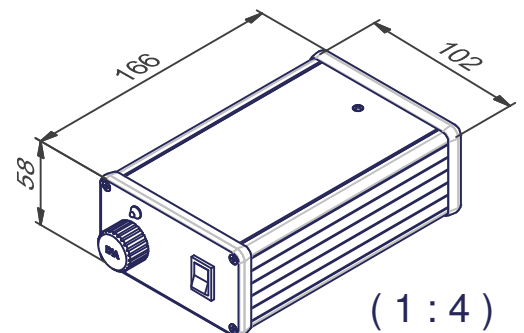
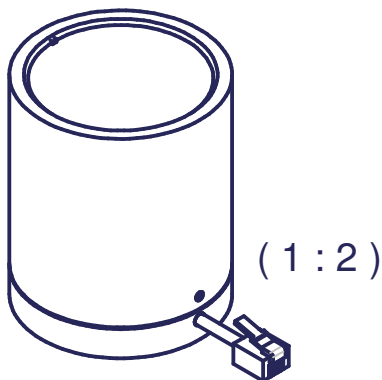


câble longueur
Kabellänge
cable length

Code article	L
ECL-015364	1.5 m
ECL-015365	5.0 m



S:\Bureau-Technique\Eclairage\MA 212-92-021\$20.idw

Mod. 1	09.07.2010	Mod. 3		Origine		Echelle	Nom M.Saam
Mod. 2		Mod. 4		Rempl.	ECL-010041	1:1	Date 19.08.2008
Libellé	ECLAIRAGE DIASCOPIQUE LED - AVEC ALIMENTATION LED DURCHLICHTBELEUCHTUNG - MIT VORSCHALTGERÄT LED TRANSMITTED ILLUMINATOR - WITH POWER SUPPLY			N° de plan	MA 212-92-021		Catégorie \$20-1

marcel - aubert - sa



Code article

ECL-...

N° de page

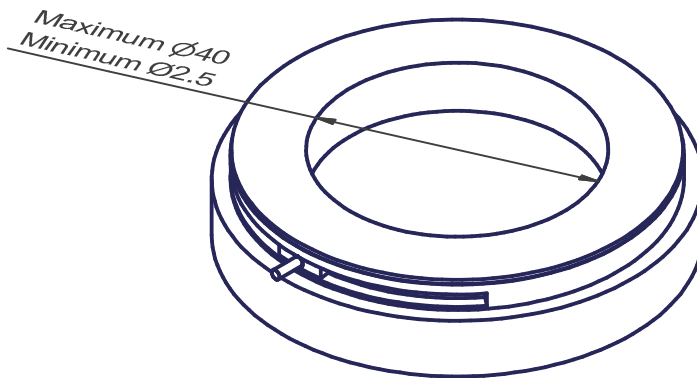
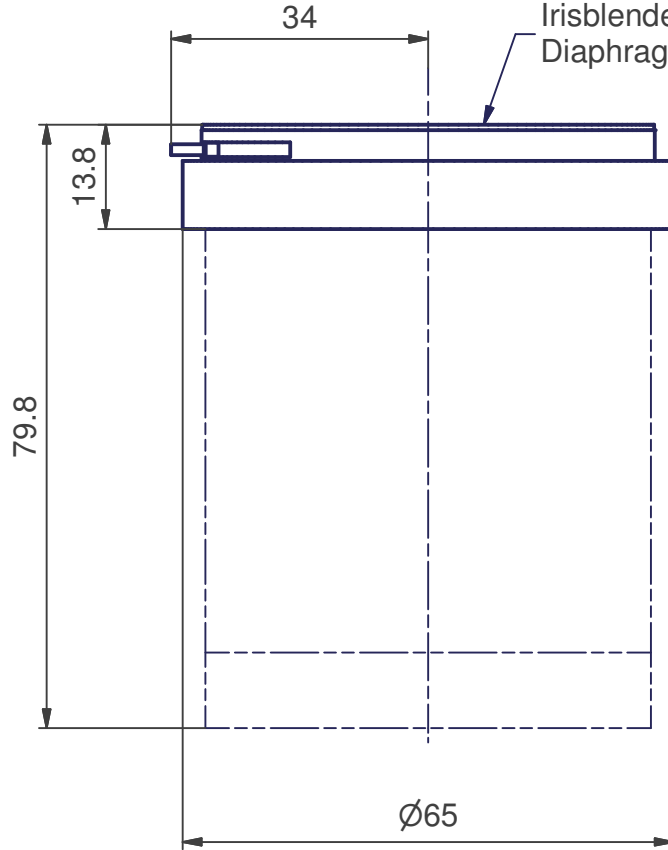
1 / 2

OPTION : DIA-002773

Diaphragme à iris, Ø 40 à 2.5 mm

Irisblende, Ø 40 à 2.5 mm

Diaphragm with iris, Ø 40 to Ø 2.5 mm



S:\Bureau-Technique\Eclairage\MA 212-92-021\$20.idw

Mod. 1	09.07.2010	Mod. 3		Origine		Echelle	Nom M.Saam
Mod. 2		Mod. 4		Rempl.	ECL-010041	1:1	Date 19.08.2008
Libellé	ECLAIRAGE DIASCOPIQUE LED - AVEC ALIMENTATION LED DURCHLICHTBELEUCHTUNG - MIT VORSCHALTGERÄT LED TRANSMITTED ILLUMINATOR - WITH POWER SUPPLY			N° de plan	MA 212-92-021		Catégorie \$20-1
marcel - aubert - sa				Code article		ECL-...	N° de page 2 / 2

