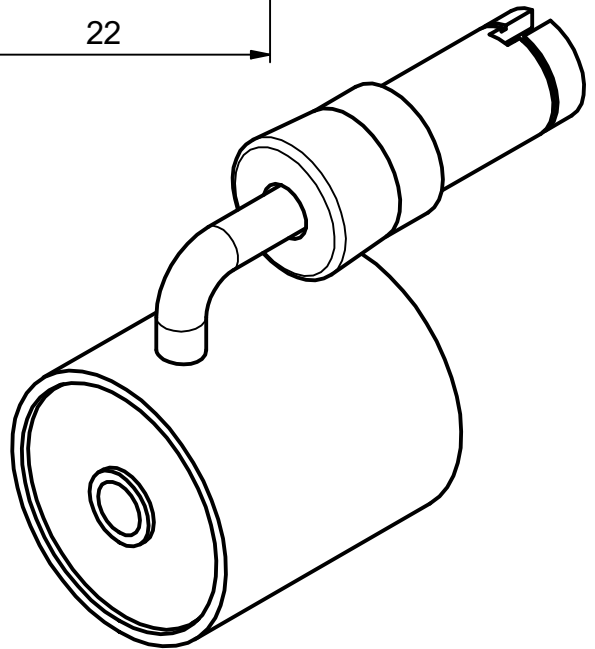
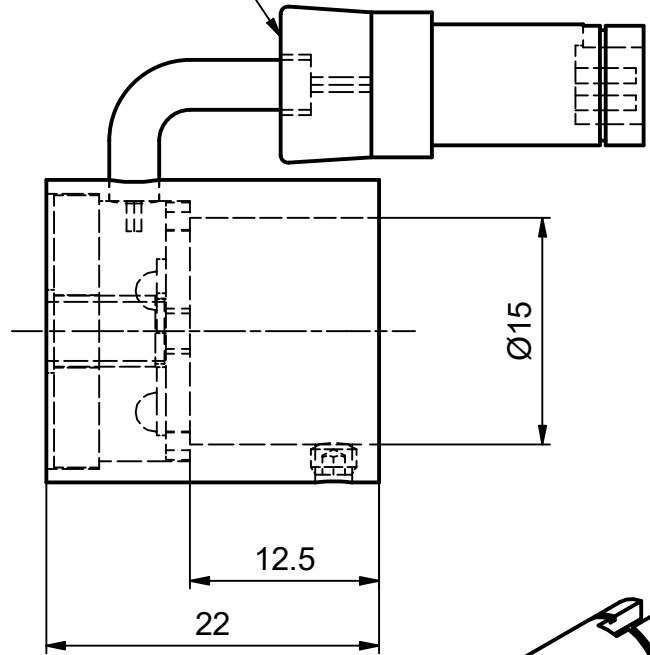
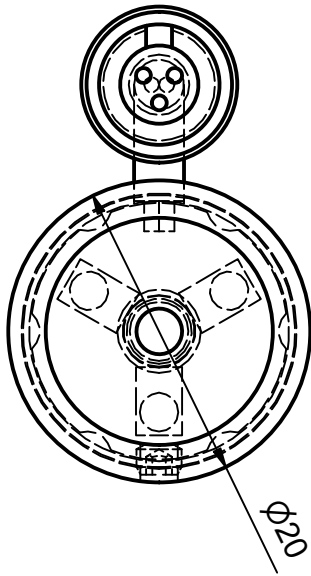


Câble et connecteur.
Longueur de câble
disponible de 3 à 5m.



S:\Bureau-Technique\Eclairage\MA 114-044-...\$20.idw

Mod. 1		Mod. 3		Origine		Echelle	Nom
Mod. 2		Mod. 4		Rempl.		2 : 1	C.Hubleur
Libellé				N° de plan		Date	
Eclairage LED épiscopique Ø15				MA 114-044-...		20.09.2018	
				Code article		Catégorie	
marcel - aubert - sa				ECL-...		\$20-0	
						N° de page	
						1 / 1	