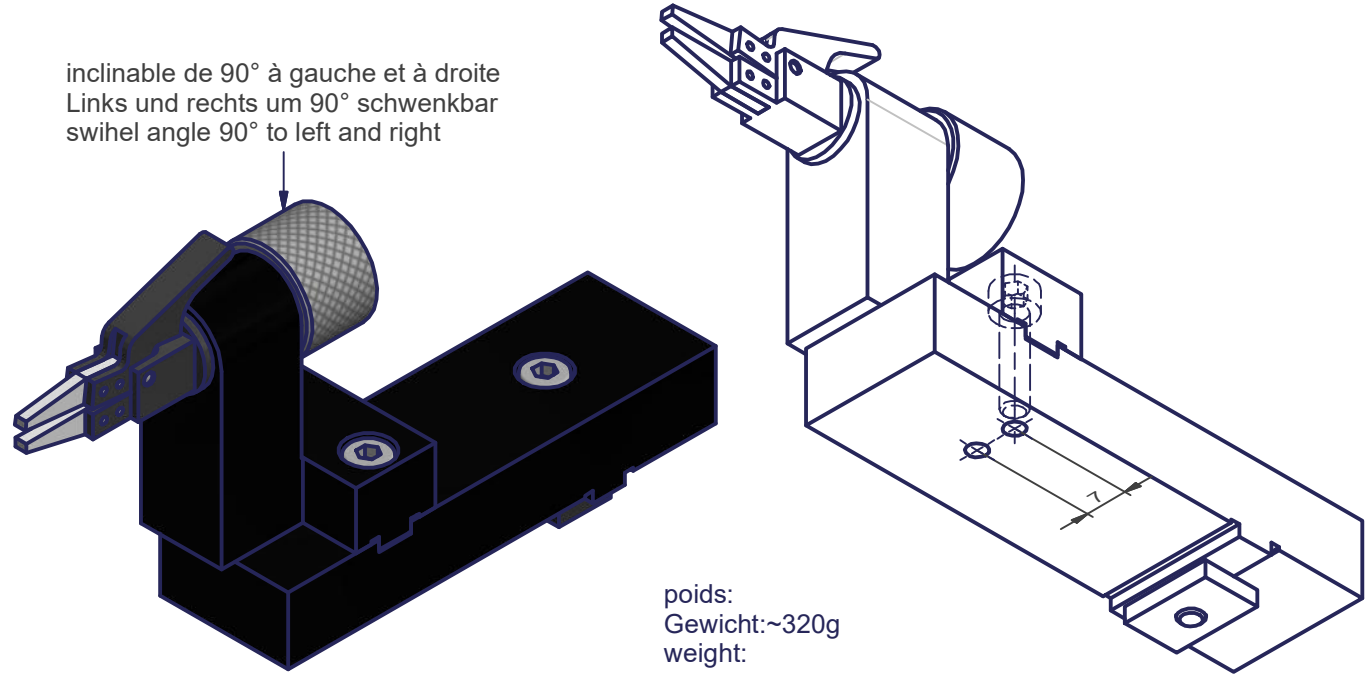


inclinaible de 90° à gauche et à droite
 Links und rechts um 90° schwenkbar
 swihel angle 90° to left and right



poids:
 Gewicht:~320g
 weight:

Mod. 1		Mod. 3		Origine		Echelle	Nom D.Kobi
Mod. 2		Mod. 4		Rempl.		1:1	Date 07.04.2014
Libellé				N° de plan		Catégorie	
PINCE SERRAGE RAPIDE SCHNELL-KLEMMZANGE CROCODILE PLIERS FOR QUICK ASSEMBLY				MA 146b		\$20-0	
marcel - aubert - sa						Code article	N° de page
						OTA-020659	1 / 1