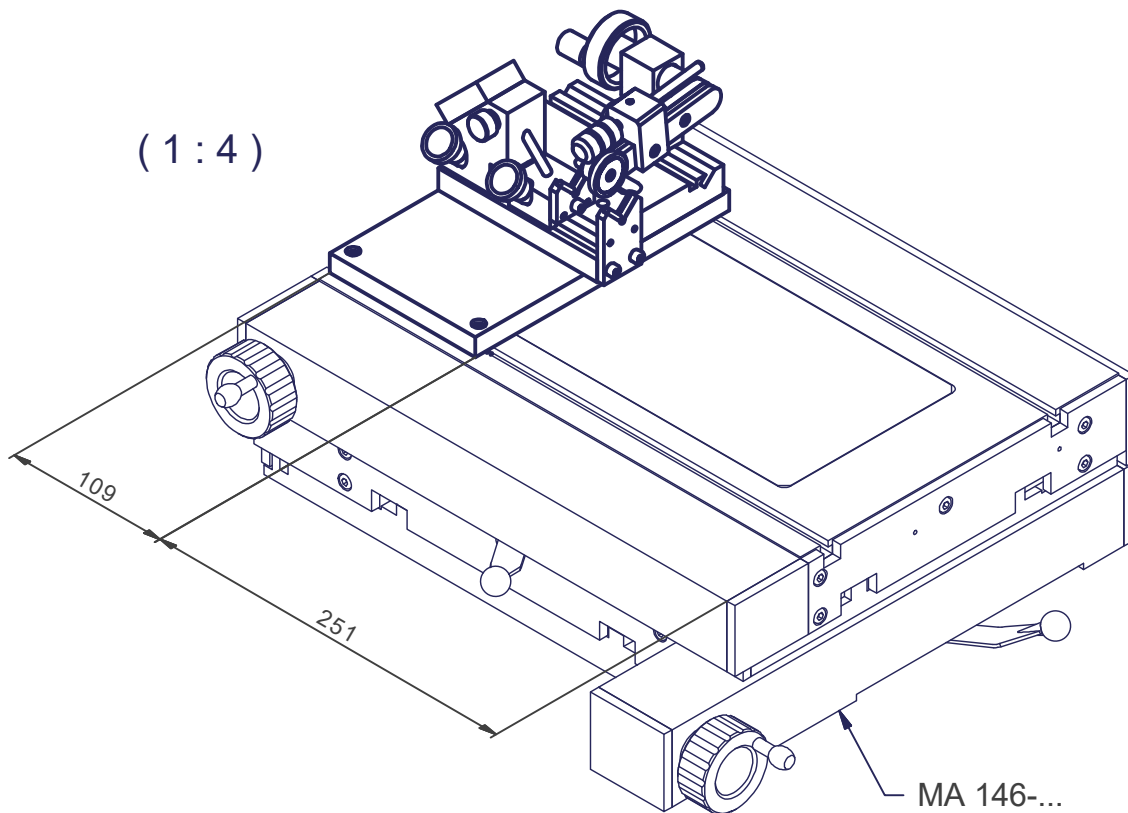


( 1 : 4 )



Système de mesure de la concentricité  
**CONCENTRICITY PRO**, avec contre-poid,  
 - pièces de  $\varnothing 1$  à 25.4 mm,  
 - longueurs de 28 à 100 mm.

Mod. 1		Mod. 3		Origine		Echelle	Nom	M.Saam
Mod. 2		Mod. 4		Rempl.		1 : 2	Date	30.03.2017
Libellé				N° de plan		Catégorie		
Concentricity Pro, rotation inversée				MA 146-003-02		\$20-0		
marcel - aubert - sa						Code article	N° de page	
						OTA-017401	1 / 1	