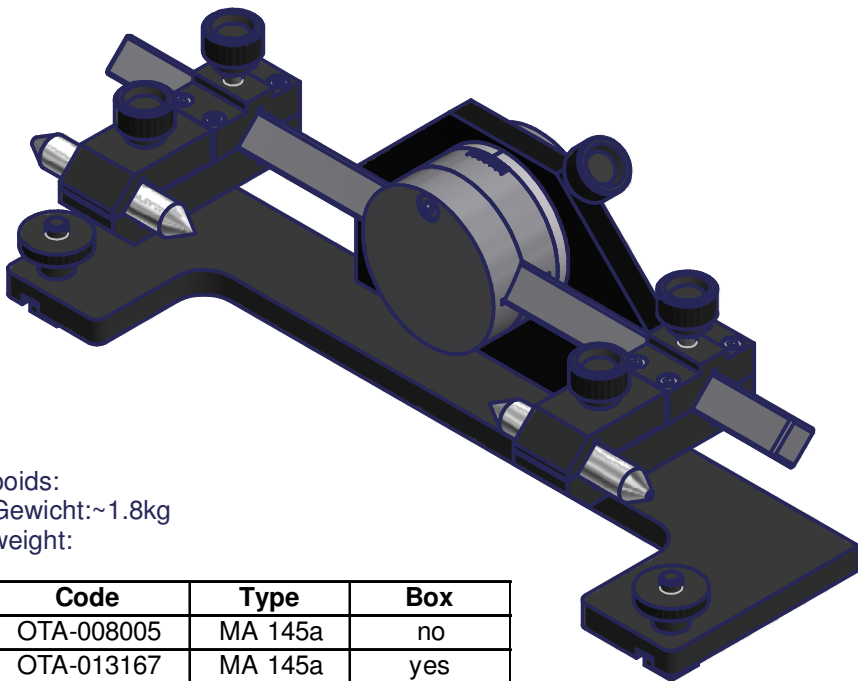
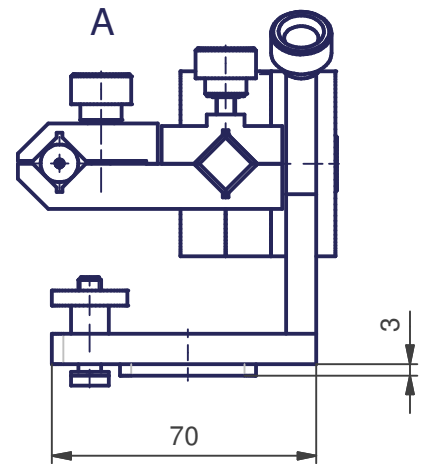


MA 143p
 pointe pleine et creuse
 2 Voll - und Hohlspitze
 centre male and female



poids:
 Gewicht:~1.8kg
 weight:

Code	Type	Box
OTA-008005	MA 145a	no
OTA-013167	MA 145a	yes



S:\Bureau-Technique\Statif\MA 145a\$20.idw

Mod. 1	0989/24.11.2004	Mod. 3		Origine		Echelle	Nom DK
Mod. 2		Mod. 4		Rempl.		1:2	Date 02.02.2005
Libellé	Support universel de serrage - inclinable $\pm 15^\circ$ Universal Aufspannwerkzeug - schwenkbar $\pm 15^\circ$ Universal holder - inclinable carrier $\pm 15^\circ$			N° de plan	MA 145a	Catégorie \$20-1	
marcel - aubert - sa				Code article	OTA-008005	N° de page 1 / 1	

