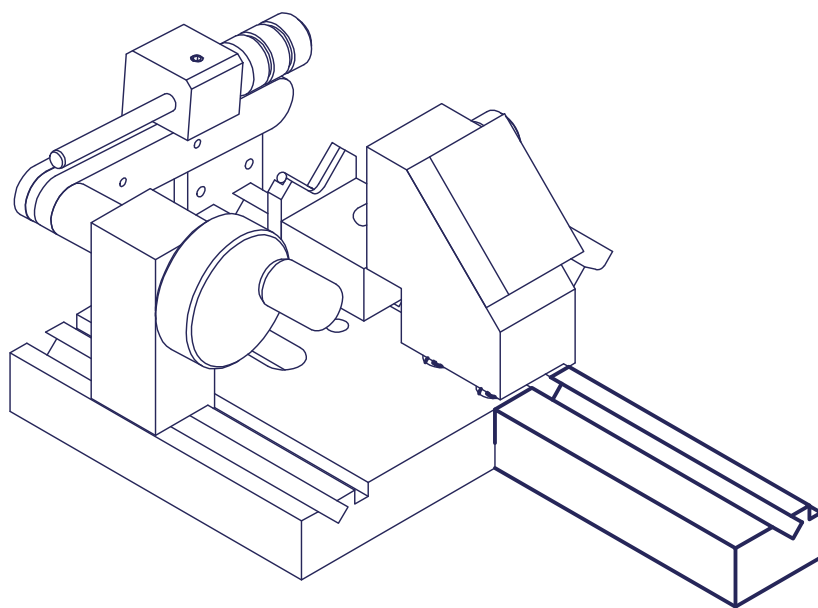


(1 : 2)



S:\Bureau-Technique\Statif\MA 145-010-05\$20.idw

Mod. 1		Mod. 3		Origine		Echelle	Nom
Mod. 2		Mod. 4		Rempl.		1 : 1	M.Saam
Libellé				N° de plan		Date	
Rallonge rail pour CP				MA 145-010-05		30.03.2017	
				Code article		Catégorie	
marcel - aubert - sa				OTA-016466		\$20-0	
						N° de page	
						1 / 1	