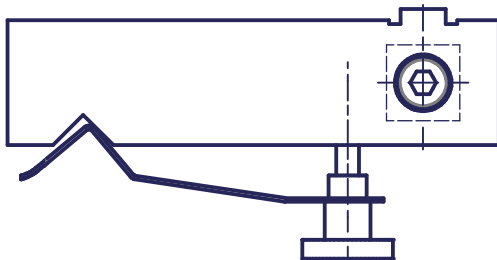
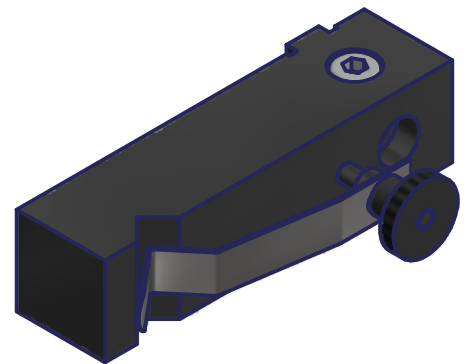
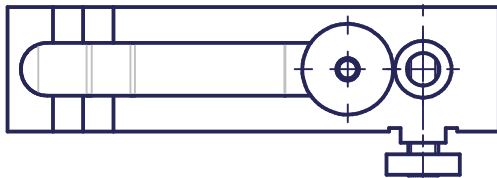
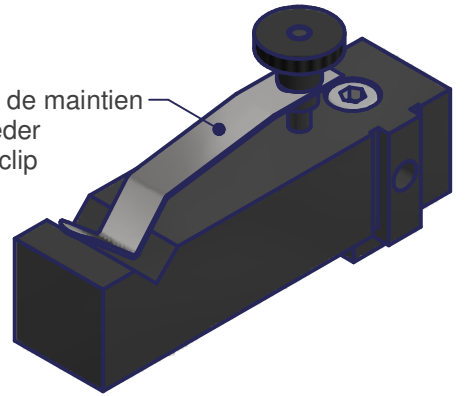


ressort de maintien
Haltefeder
spring clip



poids:
Gewicht:~140g
weight:

S:\Bureau-Technique\Statif\MA 143c\$20.idw

Mod. 1		Mod. 3		Origine		Echelle	Nom DK
Mod. 2		Mod. 4		Rempl.		1:1	Date 01.02.2005
Libellé				N° de plan		Catégorie	
SUPPORT - V utilisable horizontalement ou verticalement V - KLEMMVORRICHTUNG waagrecht oder senkrecht verwendbar V - BLOCK usable horizontally or vertically				MA 143c		\$20-0	
marcel - aubert - sa				Code article		N° de page	
				OTA-008027		1 / 1	

