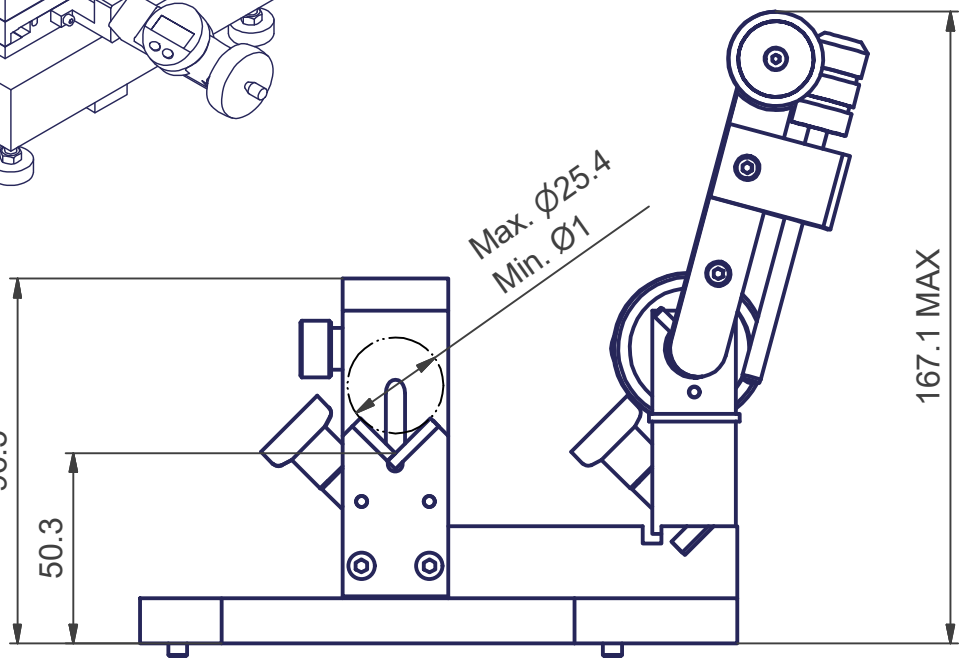
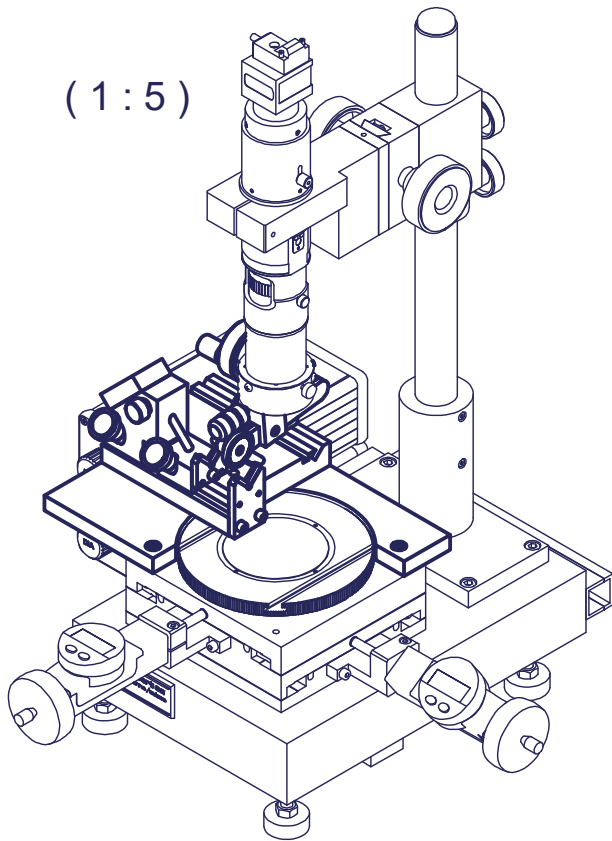
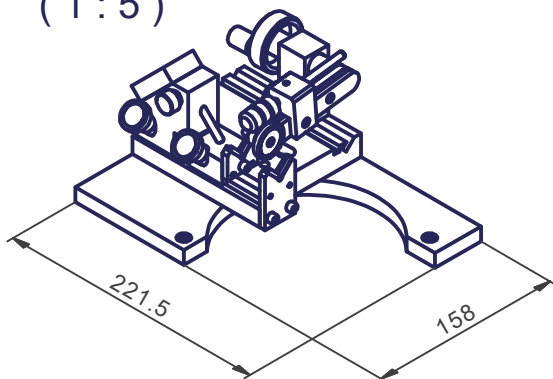


(1:5)



(1:5)



Système de mesure de la concentricité
CONCENTRICITY PRO

- permettant l'entraînement de pièces \varnothing 1 à 25.4 mm et de longueurs de 28 à 100 mm.
- avec plaque de fixation.

S:\Bureau-Technique\Statif\MA 143-007-02\$20.idw

Mod. 1		Mod. 3		Origine		Echelle	Nom	M.Saam
Mod. 2		Mod. 4		Rempl.		1:2	Date	30.03.2017
Libellé				N° de plan		Catégorie		
Concentricity Pro, rotation inversée				MA 143-007-02		\$20-0		
marcel - aubert - sa						Code article	N° de page	
						OTA-017239	1 / 1	

