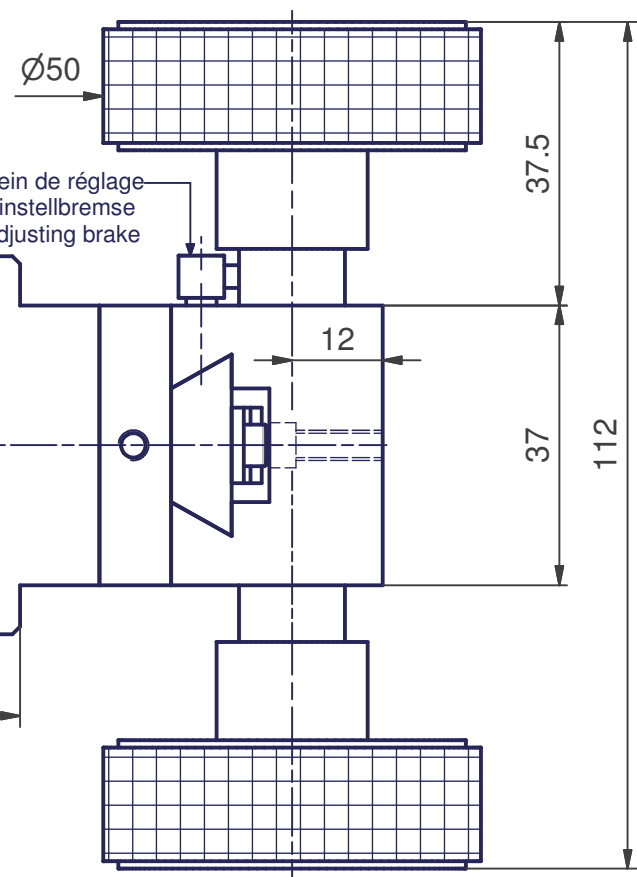
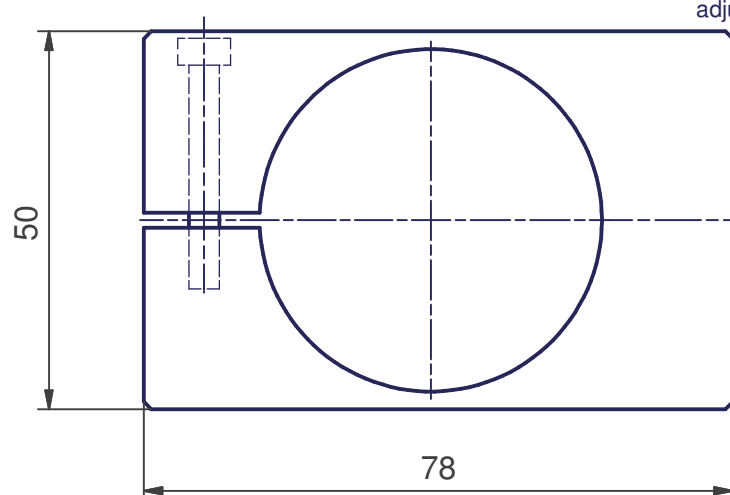


course:
Verstellweg:
vertical adjustment:
40mm

pour vis:
für Schrauben: M3-ISO 4762
for screws



poids:
Gewicht: ~650g
weight:

Mod. 1		Mod. 3		Origine		Echelle	Nom
Mod. 2		Mod. 4		Rempl.	MA 153-5-Z3	1:1	M.Saam
Spécification				Type		Date	
DEPLACEMENT A CREMAILLERE ZAHNTRIEB GEARED DRIVE				MA 153-5-028		16.01.2003	
marcel aubert sa				bienne suisse		N° de document	
						DEP-007855	
						N° de page	
						1 / 1	