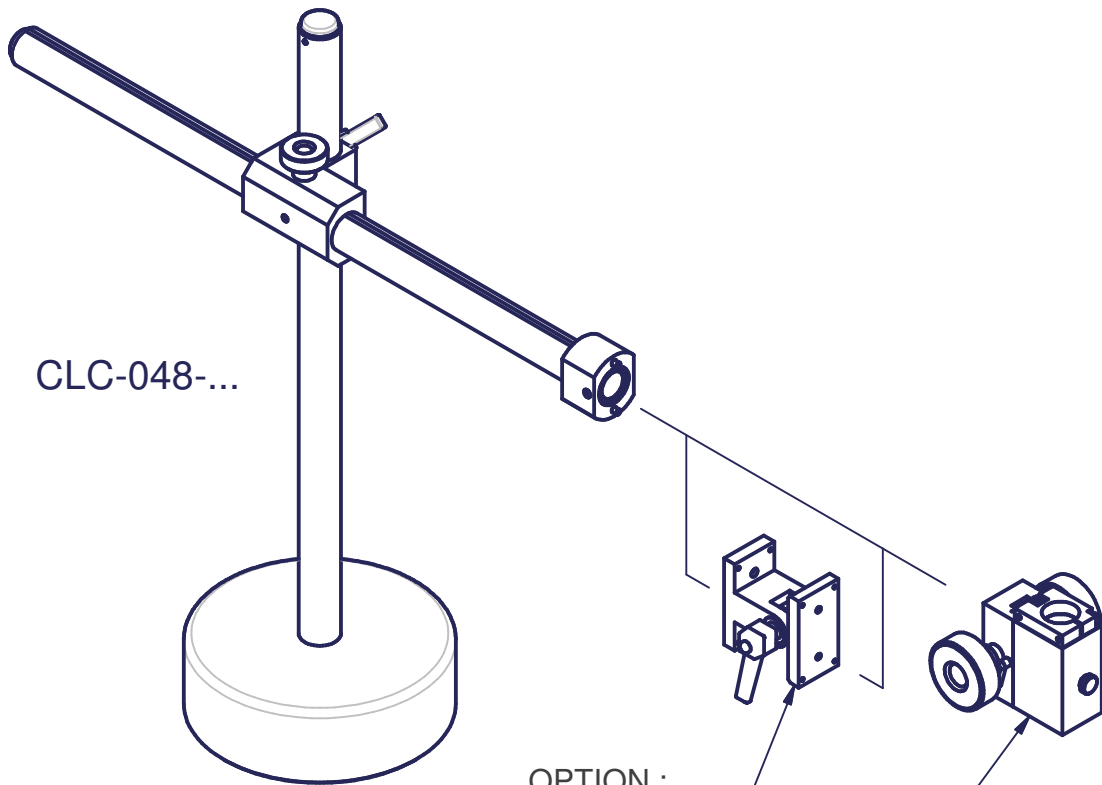


Code	Type	Lg Z	Lg Y
CLC-011579	CLC-048-06	350	350
CLC-011581	CLC-048-11	450	450
CLC-011683	CLC-048-12	450	550
CLC-011582	CLC-048-16	550	550

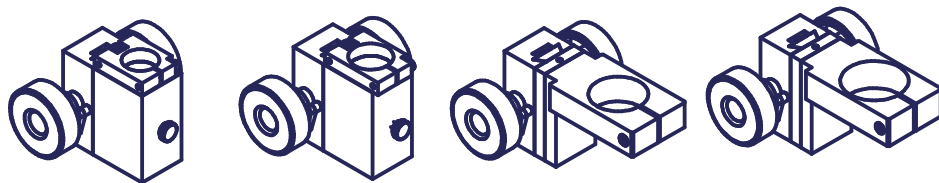
Mod. 1	19.11.2008	Mod. 3		Origine		Echelle	Nom M.Saam
Mod. 2		Mod. 4		Rempl.		1:5	Date 11.02.2005
Libellé COLONNE SÄULE COLUMN				N° de plan CLC-048-...		Catégorie \$20-1	
marcel - aubert - sa				Code article CLC-...		N° de page 1 / 2	



OPTION :
67-071
MEC-008254

OPTIONS :

Ø	S1 (Ø25)	S2 (Ø30)	S4 (Z1)	S5 (Z2 - Z3)
Type	MA 153-5-001	MA 153-5-007	MA 153-5-027	MA 153-5-028
Code	DEP-008724	DEP-008725	DEP-007854	DEP-007855



S:\Bureau-Technique\Standard\CLC-048-...\$20.idw

Mod. 1	19.11.2008	Mod. 3		Origine		Echelle	Nom M.Saam
Mod. 2		Mod. 4		Rempl.		1:5	Date 11.02.2005
Libellé COLONNE SÄULE COLUMN				N° de plan CLC-048-...		Catégorie \$20-1	
marcel - aubert - sa				Code article CLC-...		N° de page 2 / 2	

