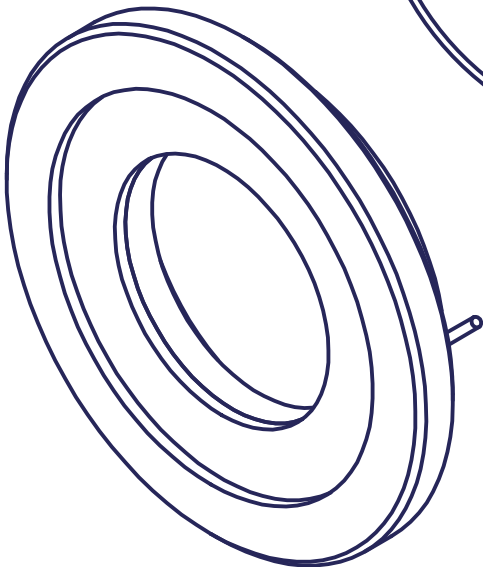
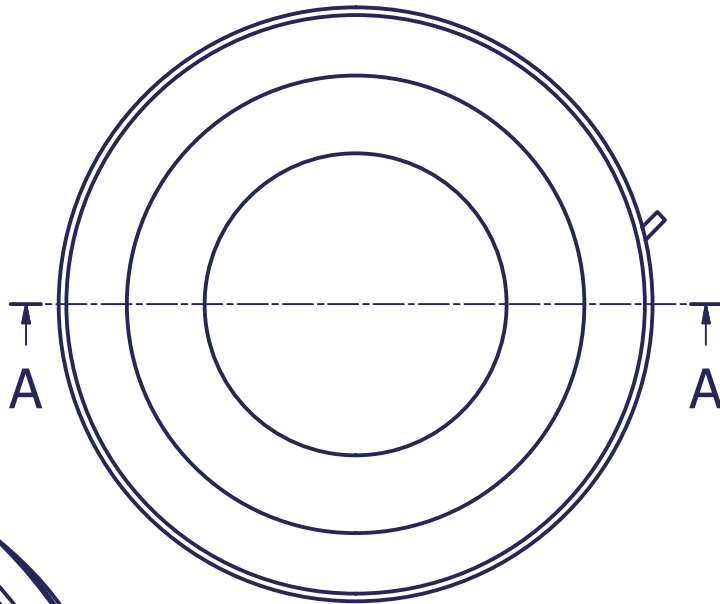
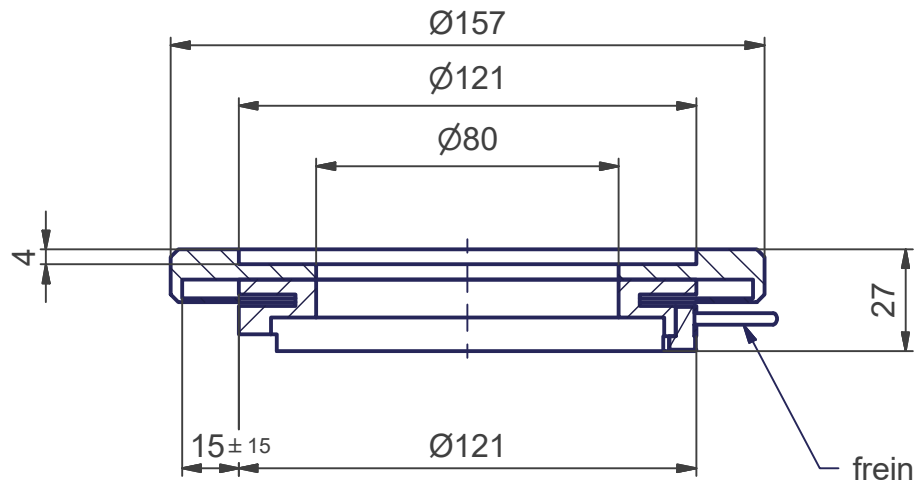


A-A (1 : 2)



S:\Bureau-Technique\Biroculaire\MA 690-027\20.idw

Mod. 1		Mod. 3		Origine		Echelle	Nom	M.Saam
Mod. 2		Mod. 4		Rempl.		1 : 2	Date	10.05.2017
Libellé				N° de plan		Catégorie		
Plateau glissant				MA 690-027		\$20-0		
marcel - aubert - sa						Code article	N° de page	
						ACS-017532	1 / 1	

