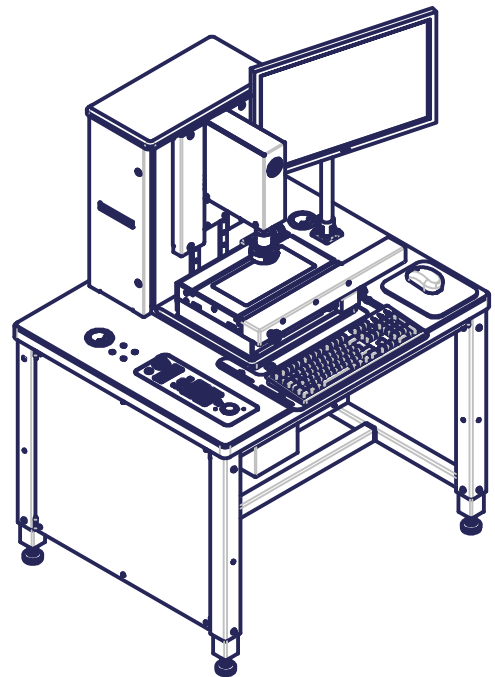
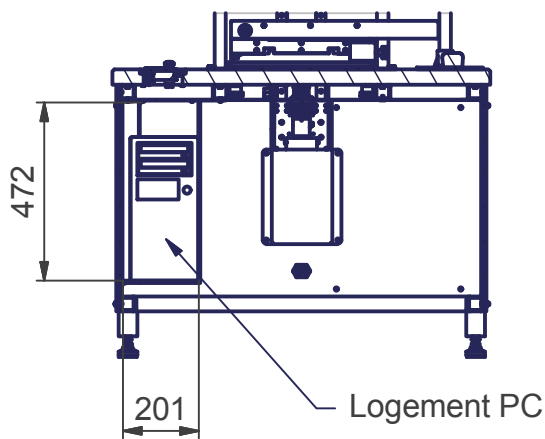


A-A (1:20)



S:\Bureau-Technique\Statif\MA 186-327-...\$20.idw

Mod. 1		Mod. 3		Origine		Echelle	Nom	M.Saam
Mod. 2		Mod. 4		Rempl.		1:20	Date	27.05.2016
Libellé				N° de plan		Catégorie		
Recto Verso				MA 186-327-...		\$20-0		
marcel - aubert - sa					Code article	SMV-...		N° de page
							1 / 1	

