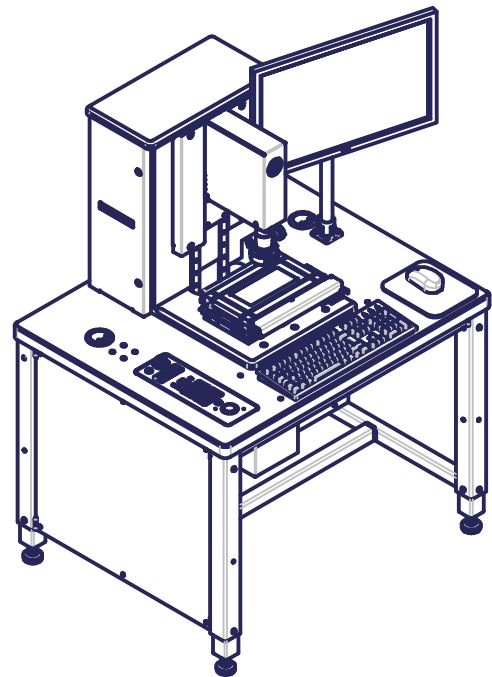
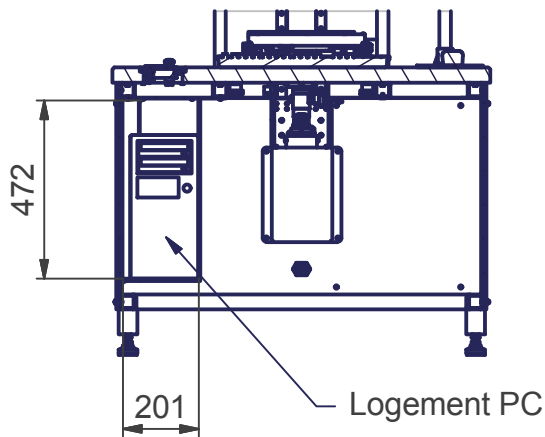


A-A (1:20)



S:\Bureau-Technique\Statif\MA 185-327-...\$20.idw

Mod. 1		Mod. 3		Origine		Echelle	Nom	M.Saam
Mod. 2		Mod. 4		Rempl.		1:20	Date	22.06.2016
Libellé				N° de plan		Catégorie		
Recto-Verso 150x70				MA 185-327-...		\$20-0		
marcel - aubert - sa						Code article	N° de page	
						SMV-...	1 / 1	

