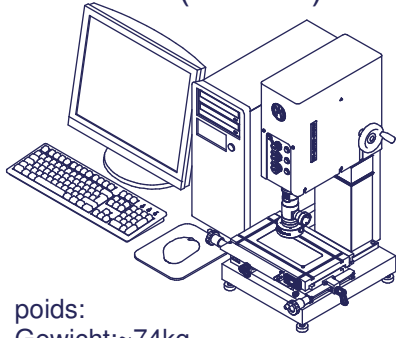
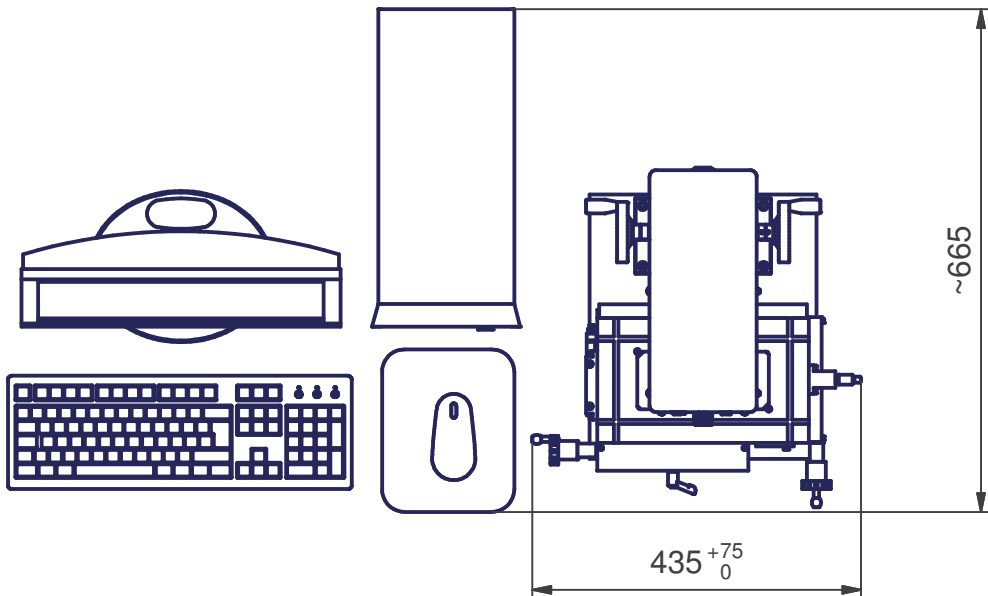
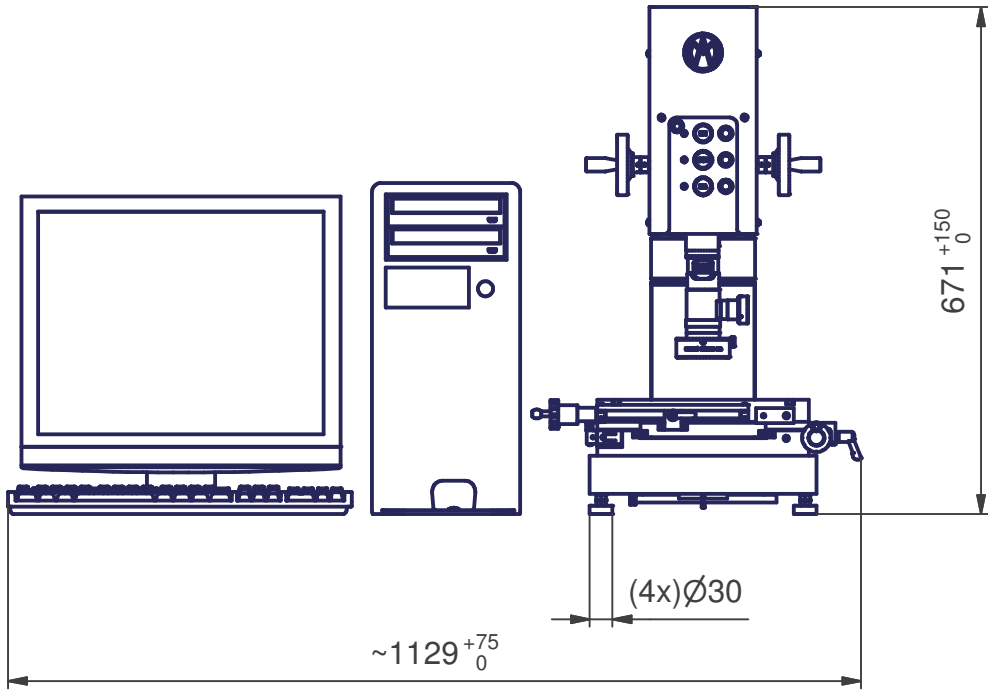
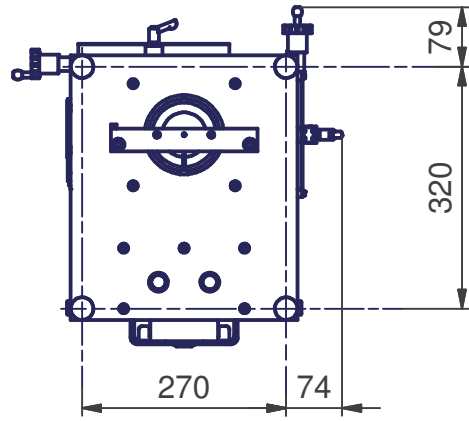


(1 : 20)



poids:
Gewicht:~74kg
weight:



S:\Bureau-Technique\Statif\MA 185-200-4...\$20.idw

Mod. 1		Mod. 3		Origine		Echelle	Nom	M.Saam
Mod. 2		Mod. 4		Rempl.		1:10	Date	23.01.2012
Libellé				N° de plan		Catégorie		
Optimum 150				MA 185-200-4...		\$20-0		
marcel - aubert - sa					Code article		N° de page	
					SMV-...		1 / 1	

