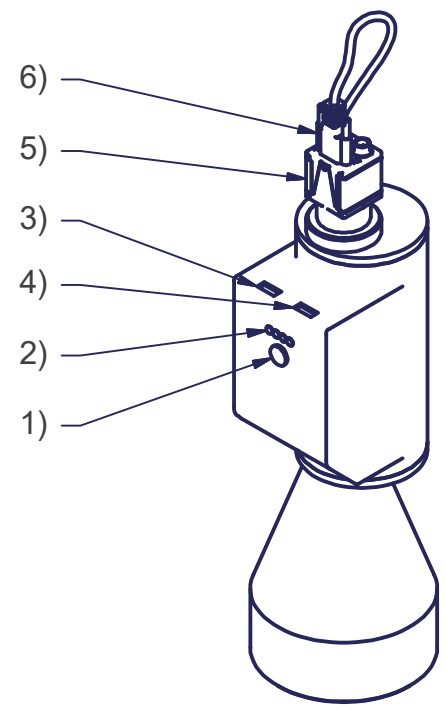


Poids :
Gewicht : ~2.6kg
Weight :



- 1) Bouton de changement de grossissement
Knopf von Vergrößerungsveränderung
Button of change of magnification
- 2) Indicateurs de positions
Positionsanzeiger
Indicators of positions
- 3) Connexion d'alimentation 24V
Lebensmittelverbindung 24V
Connection of supply 24V
- 4) Connexion de contrôle USB Mini-B
Kontrollverbindung USB Mini-B
Connection of control USB Mini-B
- 5) Caméra couleur - USB3
Farbkamera - USB3
Color camera - USB3
- 6) Câble vissé - USB3 - 3m ou 5m
Angeschraubtes Kabel - USB3 - 3m oder 5m
Screwed cable - USB3 - 3m or 5m
- 7) Champ visuel (h) x (v)
Blickfeld (h) x (v)
Field of view (h) x (v)
- 8) Fixation
Befestigung
Clamping

S:\Bureau-Technique\Video\MA 735-Z4-00 1\$20.1dvw

| | | | | | | | | |
|----------------------|--|--------|--|---------------|--|--------------|------------|------------|
| Mod. 1 | | Mod. 3 | | Origine | | Echelle | Nom | M.Saam |
| Mod. 2 | | Mod. 4 | | Rempl. | | 1 : 4 | Date | 13.03.2018 |
| Libellé | | | | N° de plan | | Catégorie | | |
| OptiVID | | | | MA 735-Z4-001 | | \$20-0 | | |
| marcel - aubert - sa | | | | | | Code article | N° de page | |
| | | | | | | VID-... | 1 / 1 | |