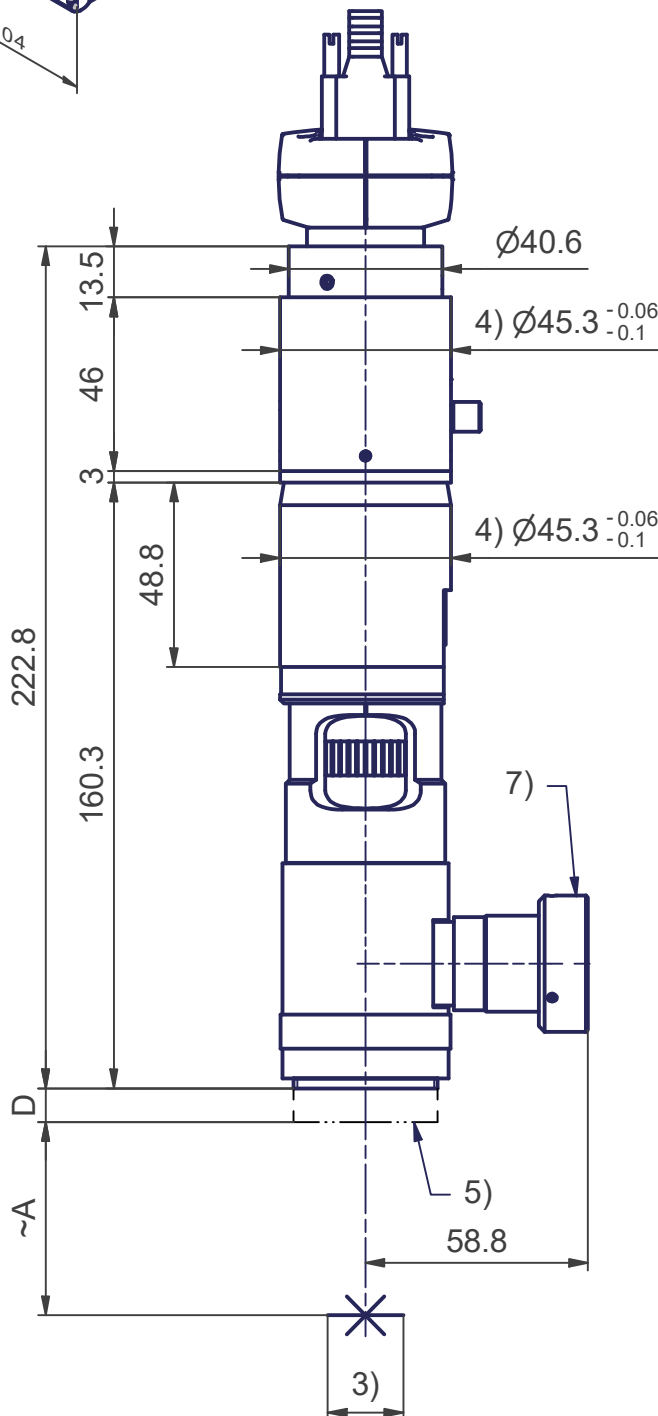
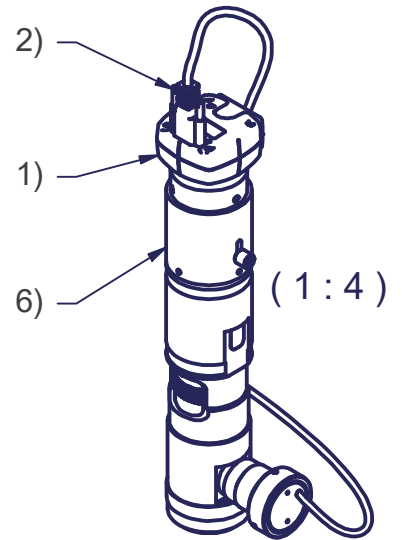


5)	A	D
1.00X	86	0
1.50X	50	9.2
2.00X	37	8.8



A) Distance de travail
Arbeitsabstand
Working distance

D) Hauteur lentille additionnelle
Zusätzliche Linsenhöhe
Additional lens height

1) Caméra couleur
Farbkamera
Color camera

2) Câble vissé - 3m ou 5m
Angeschraubtes Kabel - 3m oder 5m
Screwed cable - 3m or 5m

3) Champ visuel (h) x (v)
Blickfeld (h) x (v)
Field of view (h) x (v)

4) Fixation
Befestigung
Clamping

5) Lentille additionnelle
Vorsatzlinse
Additional lens

6) Adaptateur
Adaptor 1.33X
Adapter

7) Eclairage coaxial LED
Koaxialbeleuchtung LED
Coaxial lighting LED

8) Alimentation
Speisegerät
Power unit

Mod. 1		Mod. 3		Origine		Echelle	Nom	M.Saam
Mod. 2		Mod. 4		Rempl.		1:2	Date	23.08.2018

Libellé	OptiVID	N° de plan	MA 730E-Z2-12...-SC	Catégorie	\$20-0
---------	---------	------------	---------------------	-----------	--------

marcel - aubert - sa



Code article

VID-...

N° de page

1 / 1