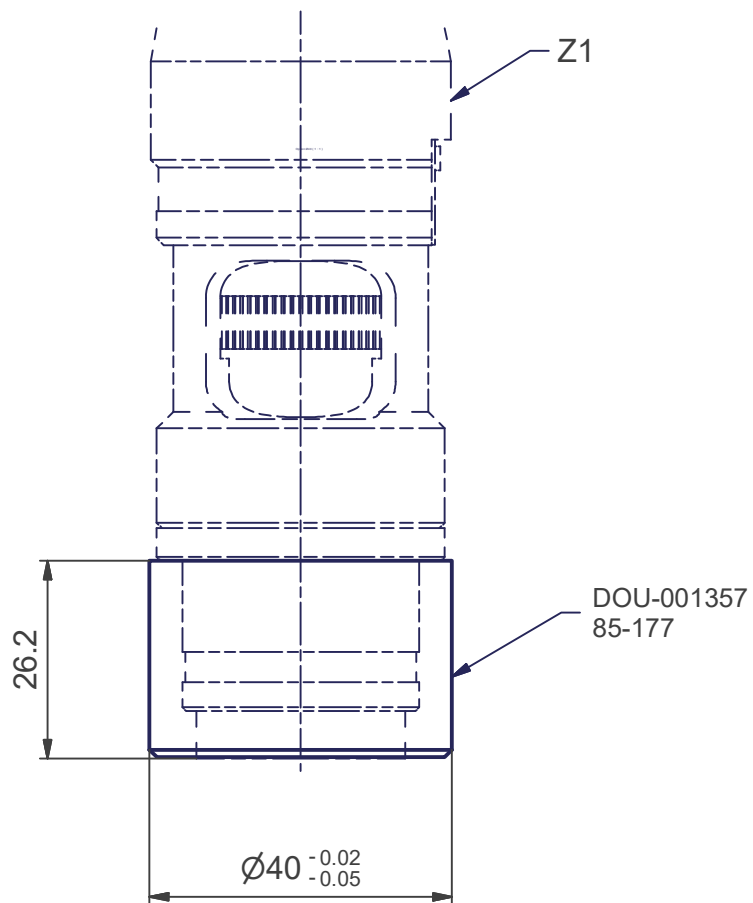
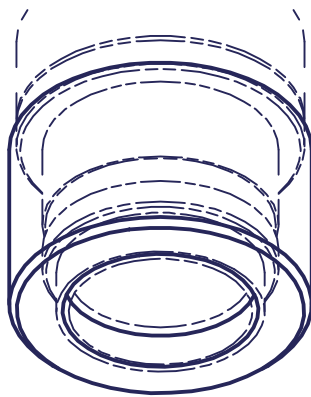


Type	Fiel of view (h) x (v) max.	Fiel of view (h) x (v) min.	Add. Lens	A	D	E	24" Global magnification	Different types of software
MA 730-Z1-C-052	57.7x46.1	8.9x7.1	0.25	356	17.1	473.3	10-60X	VideoPIC VideoMES VideoGEN VideoSYMBOL VideoRET
MA 730-Z1-C-053	28.8x23.1	4.4x3.5	0.5	175	8.2	283.4	20-120X	
MA 730-Z1-C-054	19.2x15.3	3.0x2.4	0.75	113	6.8	220	30-170X	
MA 730-Z1-C-055	14.4x11.5	2.1x1.6	1.0	92	0	192.2	35-245X	
MA 730-Z1-C-056	9.6x7.7	1.5x1.2	1.5	51	8.9	160.1	55-345X	
MA 730-Z1-C-057	7.2x5.8	1.1x0.9	2.0	36	8.9	145.1	70-470X	

Mod. 1		Mod. 3		Origine		Echelle	Nom	M.Saam
Mod. 2		Mod. 4		Rempl.		1:2	Date	29.03.2017
Libellé				N° de plan		Catégorie		
Video				MA 730-Z1-C-05...		\$20-0		
marcel - aubert - sa						Code article	N° de page	
						VID-...	1 / 6	

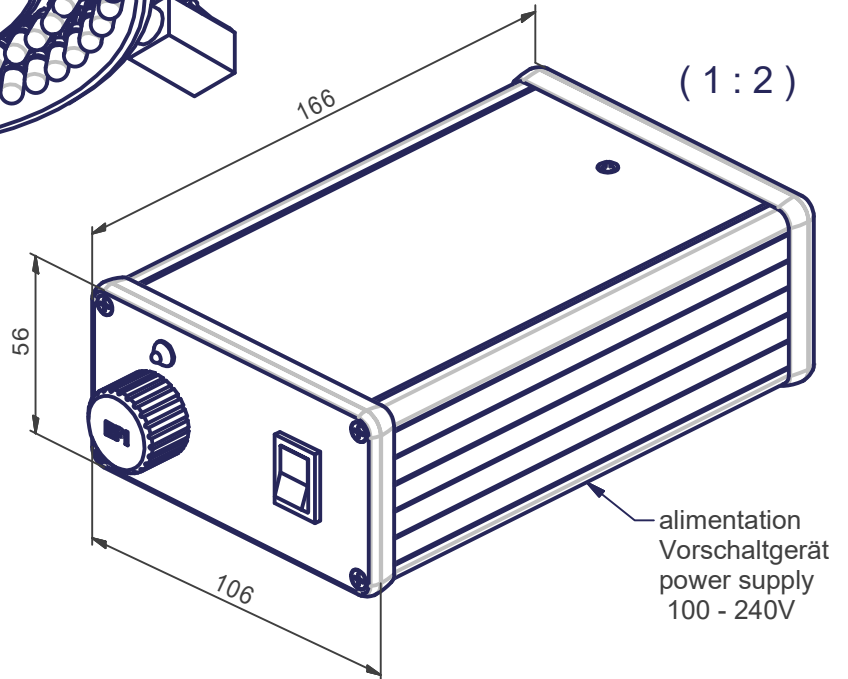
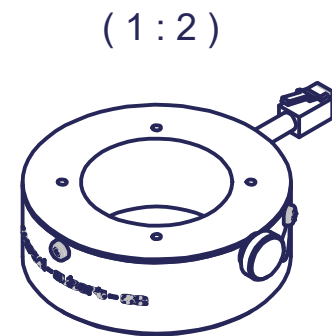
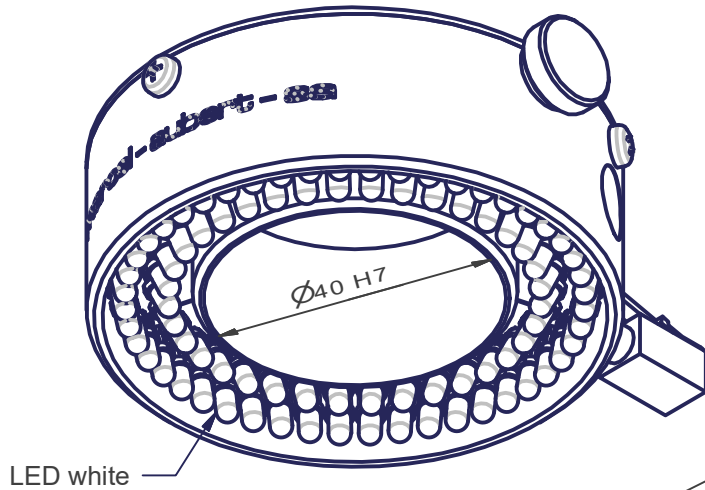
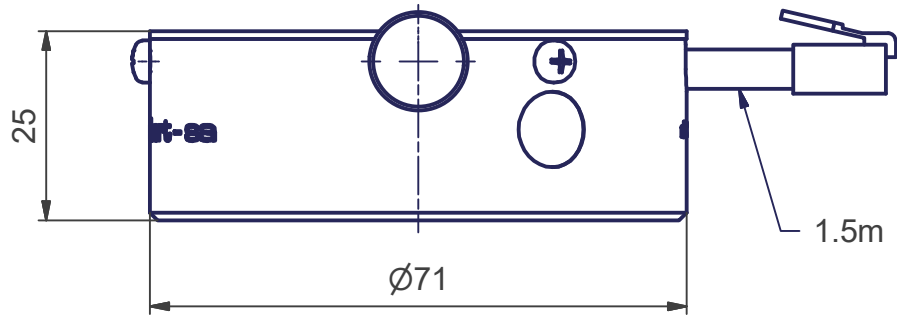
S:\Bureau-Technique\Video\MA 730-Z1-C-05...\$20.idw



S:\Bureau-Technique\Video\MA 730-Z1-C-05...\$20.idw

Mod. 1		Mod. 3		Origine		Echelle	Nom	M.Saam
Mod. 2		Mod. 4		Rempl.		1:2	Date	29.03.2017
Libellé				N° de plan				
OPTION				MA 730-Z1-C-05...				\$20-0
marcel - aubert - sa					Code article		N° de page	
					VID-...		2 / 6	



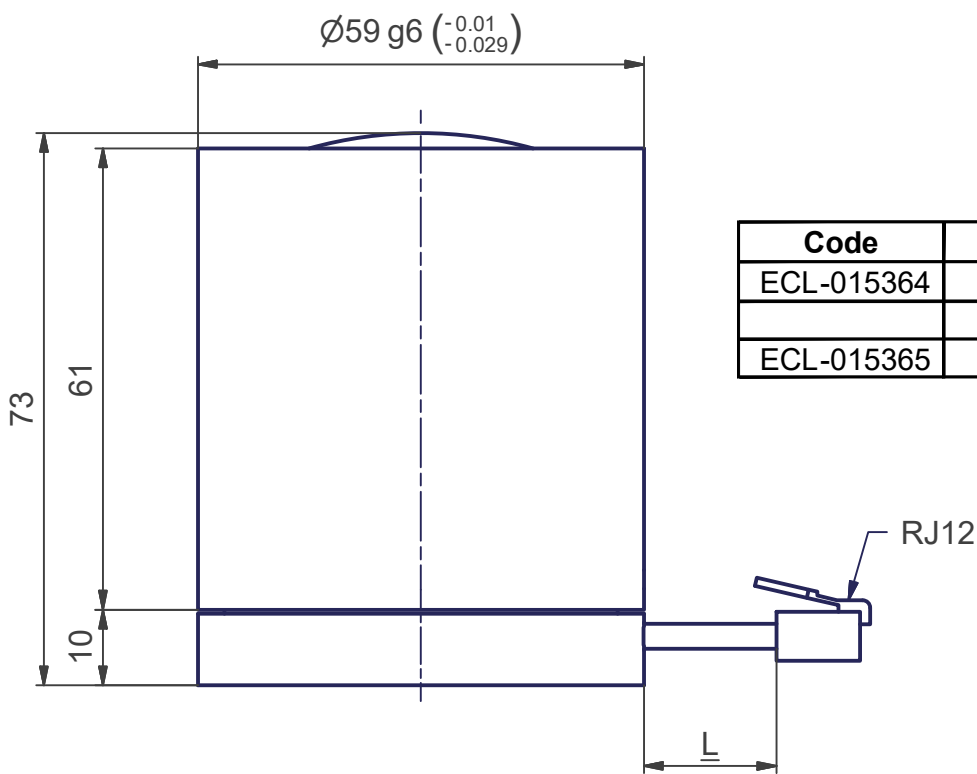
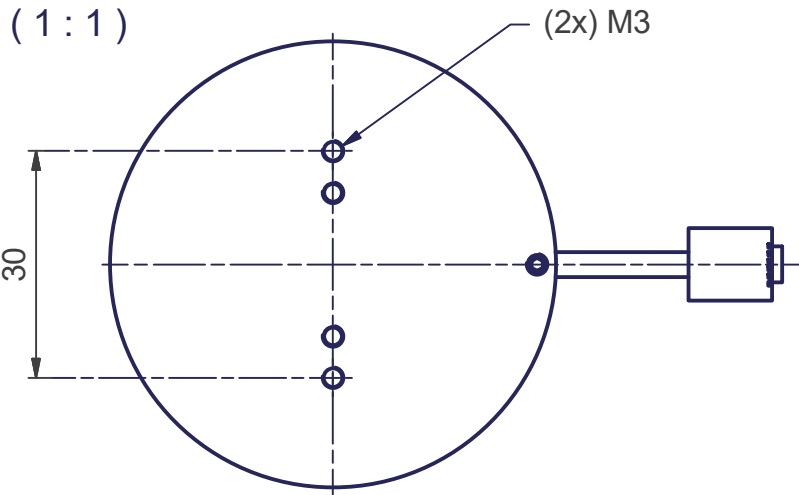


	Eclairage avec alimentation Beleuchtung mit Vorschaltgerät Illuminator with power supply	Secteur Sektor Sector
Type	<b>MA 114-033-11</b>	<b>1</b>
Code article	ECL-012762	
Type	<b>MA 114-033-12</b>	<b>6</b>
Code article	ECL-017706	

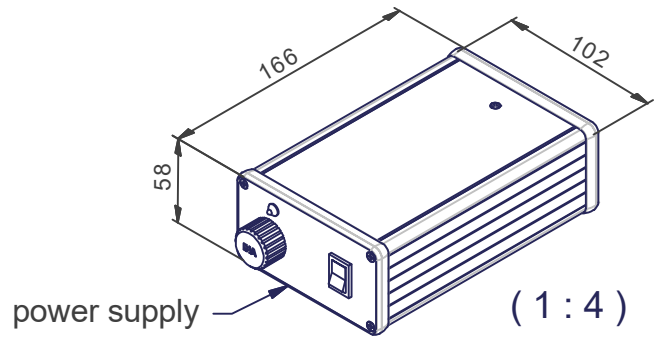
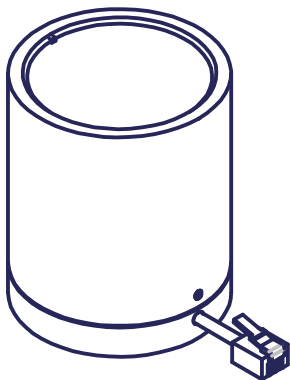
composé de:  
bestehend aus:  
complete with:

Eclairage Beleuchtung Illuminator	Alimentation Vorschaltgerät Power supply
<b>MA 114-033-01</b> ECL-012761	<b>MA 356-041-14</b> ALM-016469
<b>MA 114-033-02</b> ECL-017704	<b>MA 356-041-18</b> ALM-016615

Mod. 1	08.07.2010	Mod. 3		Origine		Echelle	Nom	M.Saam
Mod. 2		Mod. 4		Rempl.		1:2	Date	29.03.2017
Libellé				N° de plan				
OPTION				MA 730-Z1-C-05...		\$20-0		
marcel - aubert - sa				Code article		N° de page		
				VID-...		3 / 6		

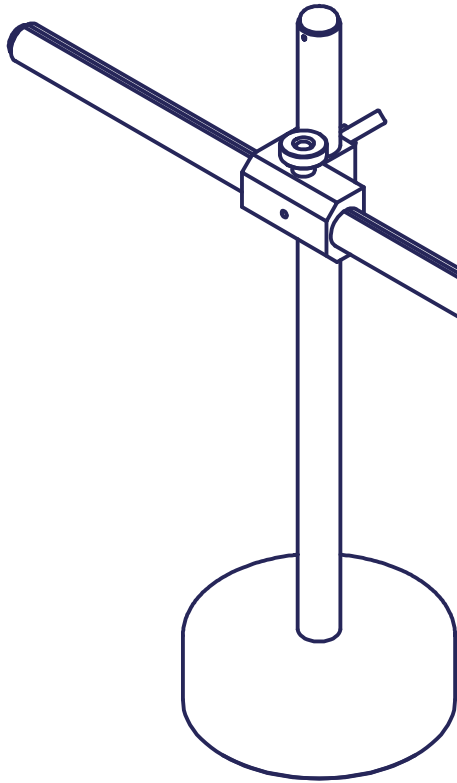


Code	L
ECL-015364	1.5 m
ECL-015365	5.0 m

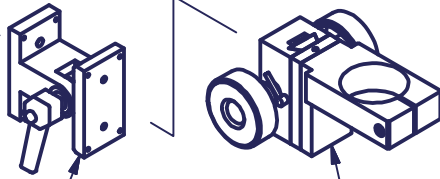


S:\Bureau-Technique\Video\MA 730-Z1-C-05...\$20.idw

Mod. 1		Mod. 3		Origine		Echelle	Nom	M.Saam
Mod. 2		Mod. 4		Rempl.		1:2	Date	29.03.2017
Libellé				N° de plan		Catégorie		
OPTION				MA 730-Z1-C-05...		\$20-0		
marcel - aubert - sa				Code article		N° de page		
				VID-...		4 / 6		



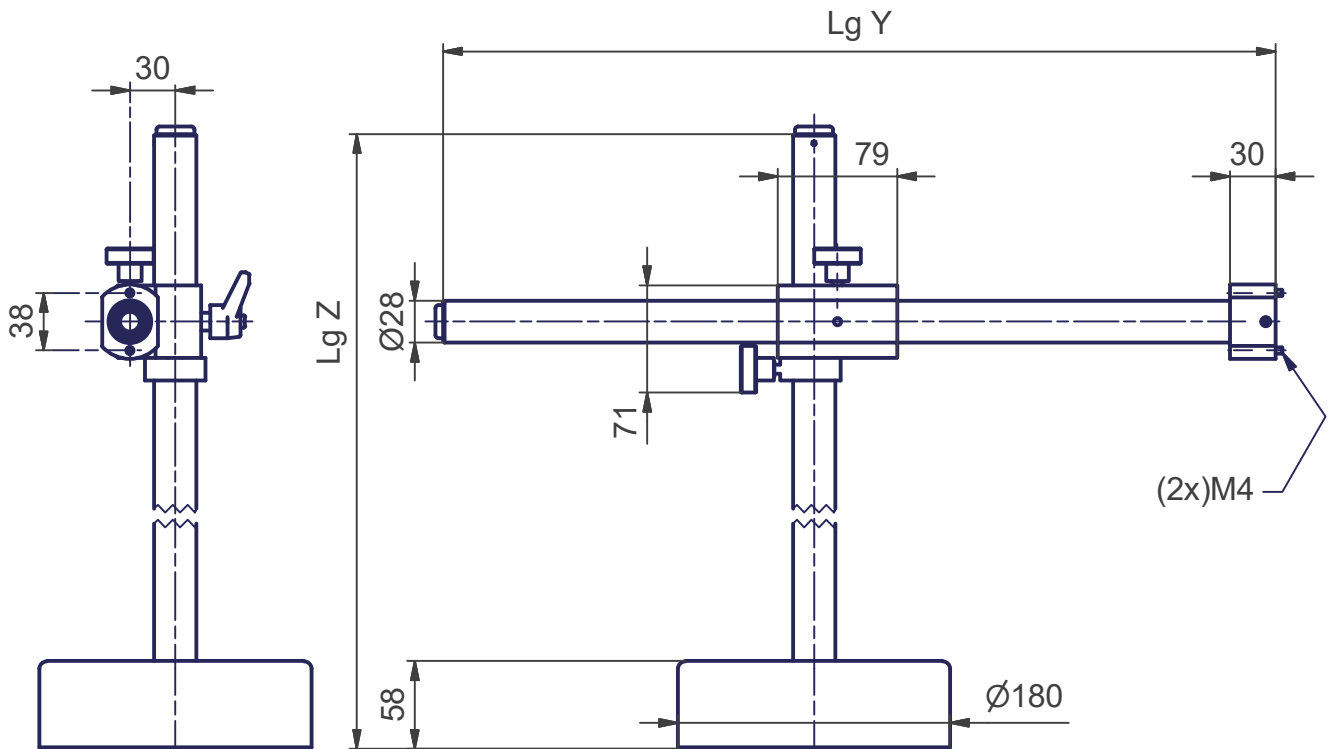
Code	Type	Lg Z	Lg Y
CLC-011579	CLC-048-06	350	350
CLC-011581	CLC-048-11	450	450
CLC-011683	CLC-048-12	450	550
CLC-011582	CLC-048-16	550	550



OPTION :  
67-071  
MEC-008254

OPTION :  
MA 153-5-027  
DEP-007854

(1 : 5)

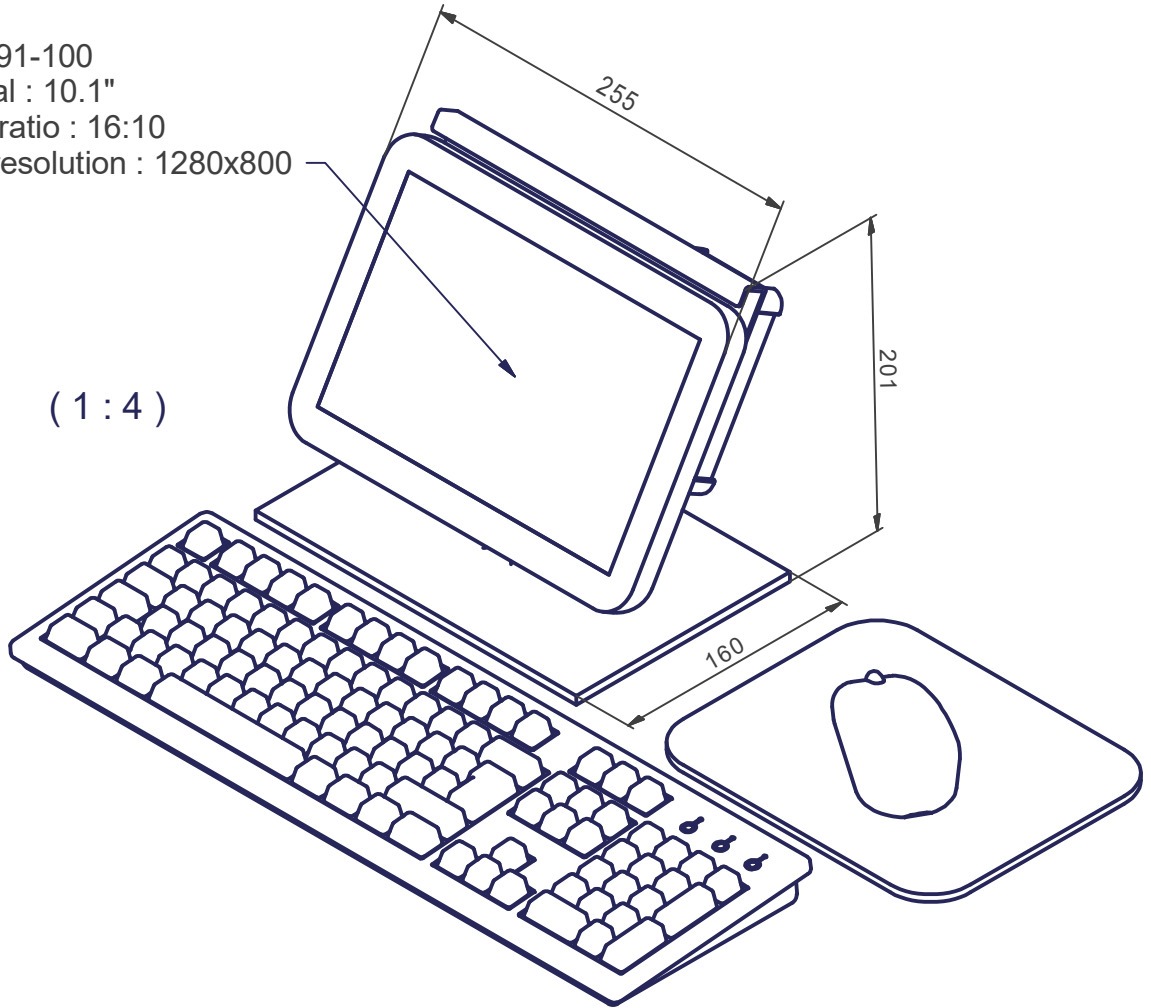


S:\Bureau-Technique\Video\MA 730-Z1-C-05...\$20.idw

Mod. 1		Mod. 3		Origine		Echelle	Nom	M.Saam
Mod. 2		Mod. 4		Rempl.		1:2	Date	29.03.2017
Libellé				N° de plan		Catégorie		
OPTION				MA 730-Z1-C-05...		\$20-0		
marcel - aubert - sa					Code article	VID-...		N° de page
								5 / 6



MCA-191-100  
 diagonal : 10.1"  
 aspect ratio : 16:10  
 native resolution : 1280x800



24" Global magnification \* 0.414 = 10" Global magnification

This part is not available for VideoRET software

S:\Bureau-Technique\Video\MA 730-Z1-C-05...\$20.idw

Mod. 1		Mod. 3		Origine		Echelle	Nom	M.Saam
Mod. 2		Mod. 4		Rempl.		1:2	Date	29.03.2017
Libellé				N° de plan		Catégorie		
OPTION				MA 730-Z1-C-05...		\$20-0		
marcel - aubert - sa					Code article		N° de page	
					VID-...		6 / 6	