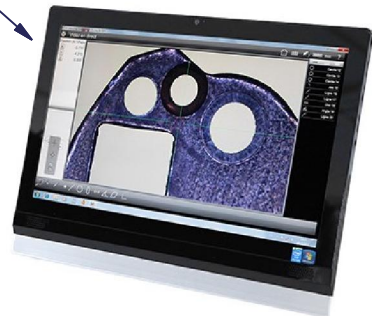
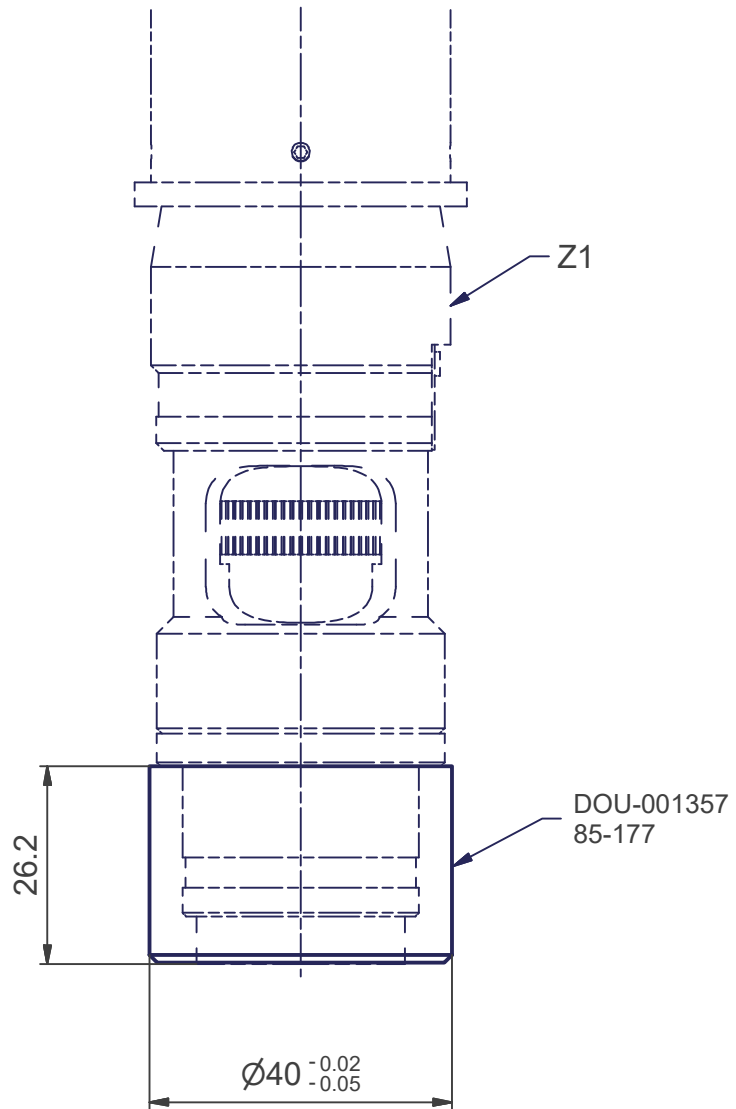
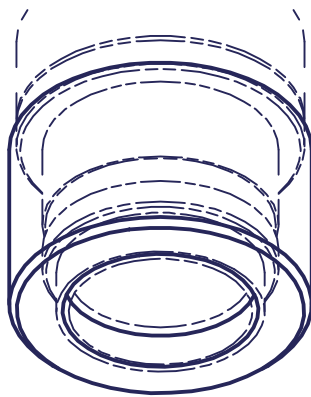


MCA-190-422
All In One
screen 24"



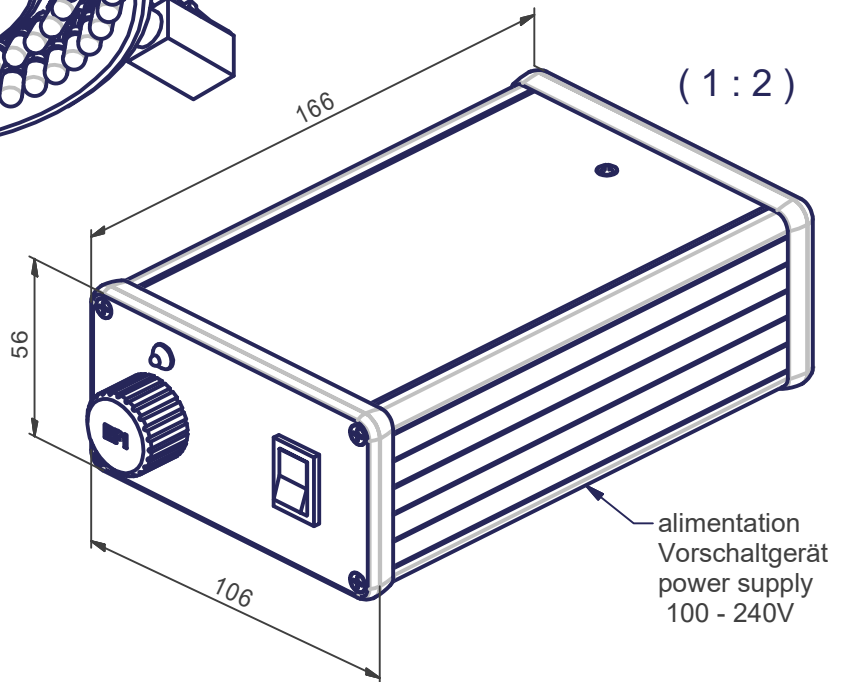
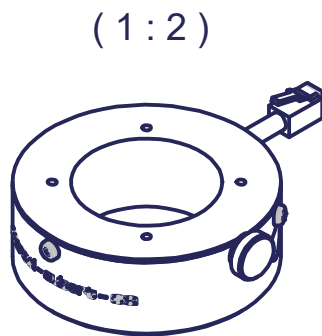
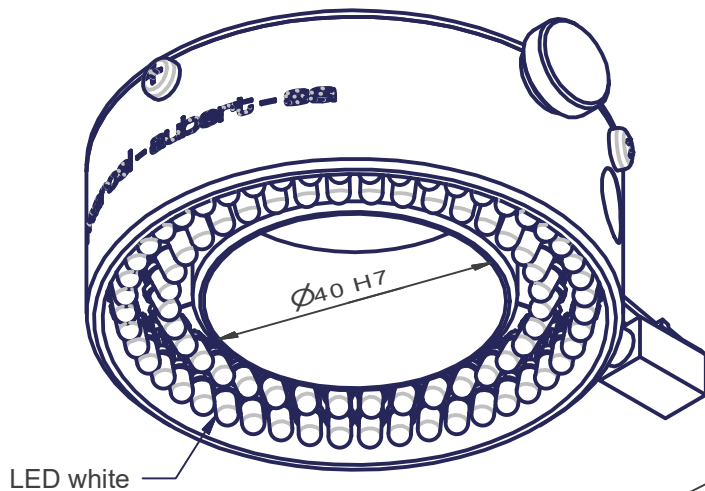
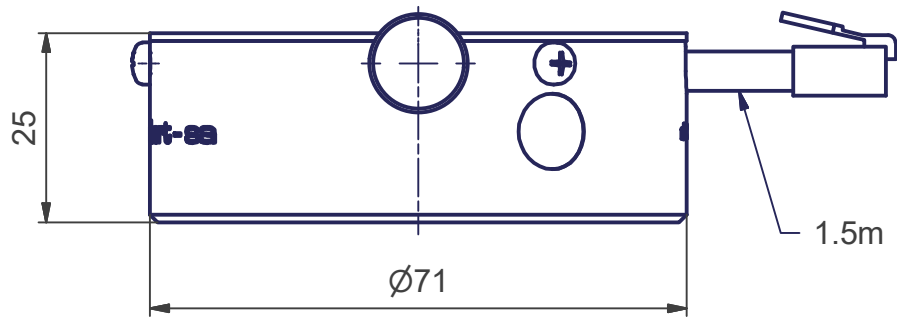
Type	Fiel of view (h) x (v) max.	Fiel of view (h) x (v) min.	Add. Lens	A	D	E	24" Global magnification	Different types of software
MA 730-Z1-177	57.7x46.1	8.9x7.1	0.25	356	17.1	473.3	10-60X	VideoPIC VideoMES VideoGEN VideoSYMBOL VideoRET
MA 730-Z1-172	28.8x23.1	4.4x3.5	0.5	175	8.2	283.4	20-120X	
MA 730-Z1-173	19.2x15.3	3.0x2.4	0.75	113	6.8	220	30-170X	
MA 730-Z1-174	14.4x11.5	2.1x1.6	1.0	92	0	192.2	35-245X	
MA 730-Z1-175	9.6x7.7	1.5x1.2	1.5	51	8.9	160.1	55-345X	
MA 730-Z1-176	7.2x5.8	1.1x0.9	2.0	36	8.9	145.1	70-470X	

Mod. 1		Mod. 3		Origine		Echelle	Nom	M.Saam
Mod. 2		Mod. 4		Rempl.		1:2	Date	17.03.2017
Libellé				N° de plan		Catégorie		
Video				MA 730-Z1-17...		\$20-0		
marcel - aubert - sa						Code article	N° de page	
						VID-...	1 / 6	



\\SERVEUR-09\Entreprise\Bureau-Technique\Video\MA 730-Z1-17...\$20.idw

Mod. 1		Mod. 3		Origine		Echelle	Nom	M.Saam
Mod. 2		Mod. 4		Rempl.		1:2	Date	17.03.2017
Libellé				N° de plan				
OPTION				MA 730-Z1-17...		\$20-0		
marcel - aubert - sa					Code article		N° de page	
					VID-...		2 / 6	

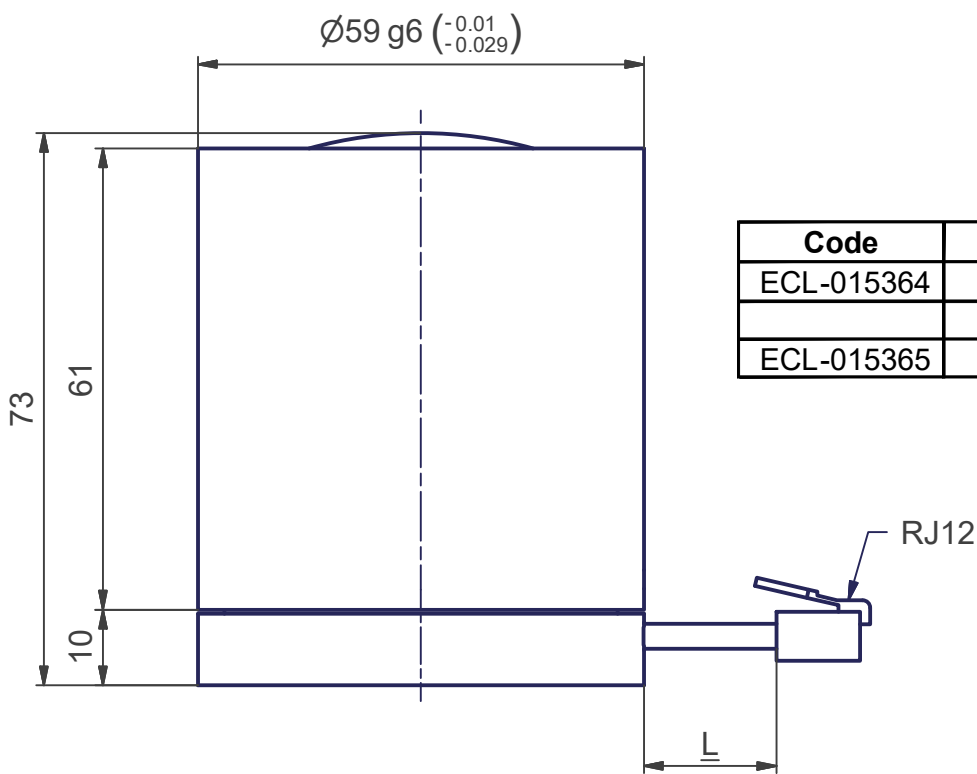
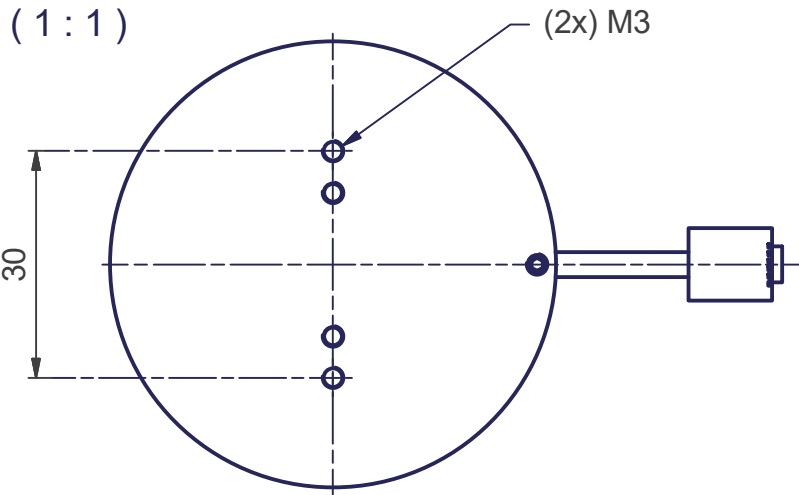


	Eclairage avec alimentation Beleuchtung mit Vorschalgerät Illuminator with power supply	Secteur Sektor Sector
Type	MA 114-033-11	1
Code article	ECL-012762	
Type	MA 114-033-12	6
Code article	ECL-017706	

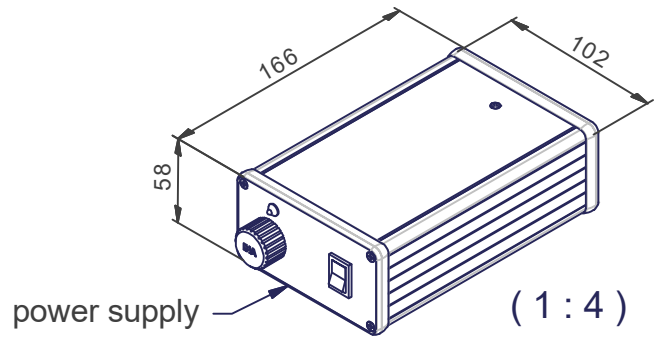
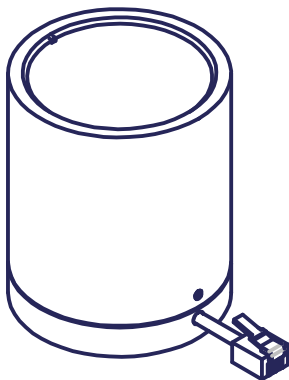
composé de:
bestehend aus:
complete with:

Eclairage Beleuchtung Illuminator	Alimentation Vorschaltgerät Power supply
MA 114-033-01 ECL-012761	MA 356-041-14 ALM-016469
MA 114-033-02 ECL-017704	MA 356-041-18 ALM-016615

Mod. 1	08.07.2010	Mod. 3		Origine		Echelle	Nom	M.Saam
Mod. 2		Mod. 4		Rempl.		1:2	Date	17.03.2017
Libellé				N° de plan				
OPTION				MA 730-Z1-17...		\$20-0		
marcel - aubert - sa				Code article		N° de page		
				VID-...		3 / 6		

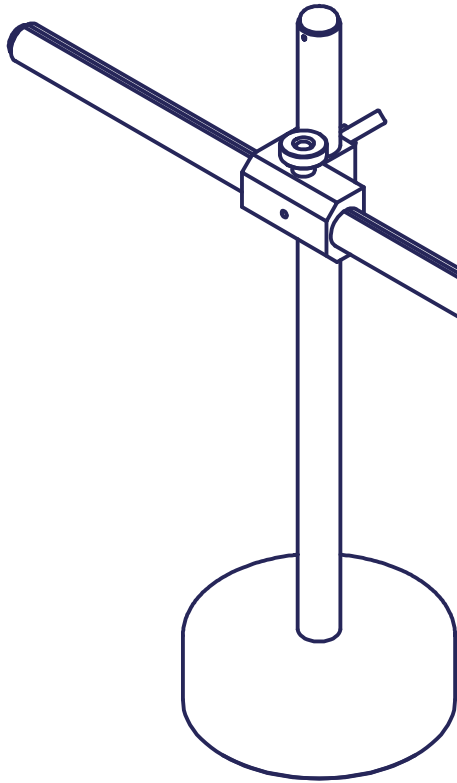


Code	L
ECL-015364	1.5 m
ECL-015365	5.0 m

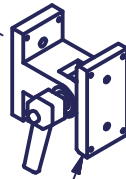


\\SERVER\UR-09\Entreprise\Bureau-Technique\Video\MA 730-Z1-17...\$20.idw

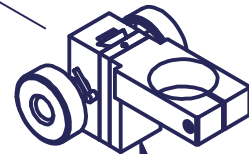
Mod. 1		Mod. 3		Origine		Echelle	Nom	M.Saam
Mod. 2		Mod. 4		Rempl.		1:2	Date	17.03.2017
Libellé				N° de plan		Catégorie		
OPTION				MA 730-Z1-17...		\$20-0		
marcel - aubert - sa					Code article	VID-...		N° de page
								4 / 6



Code	Type	Lg Z	Lg Y
CLC-011579	CLC-048-06	350	350
CLC-011581	CLC-048-11	450	450
CLC-011683	CLC-048-12	450	550
CLC-011582	CLC-048-16	550	550

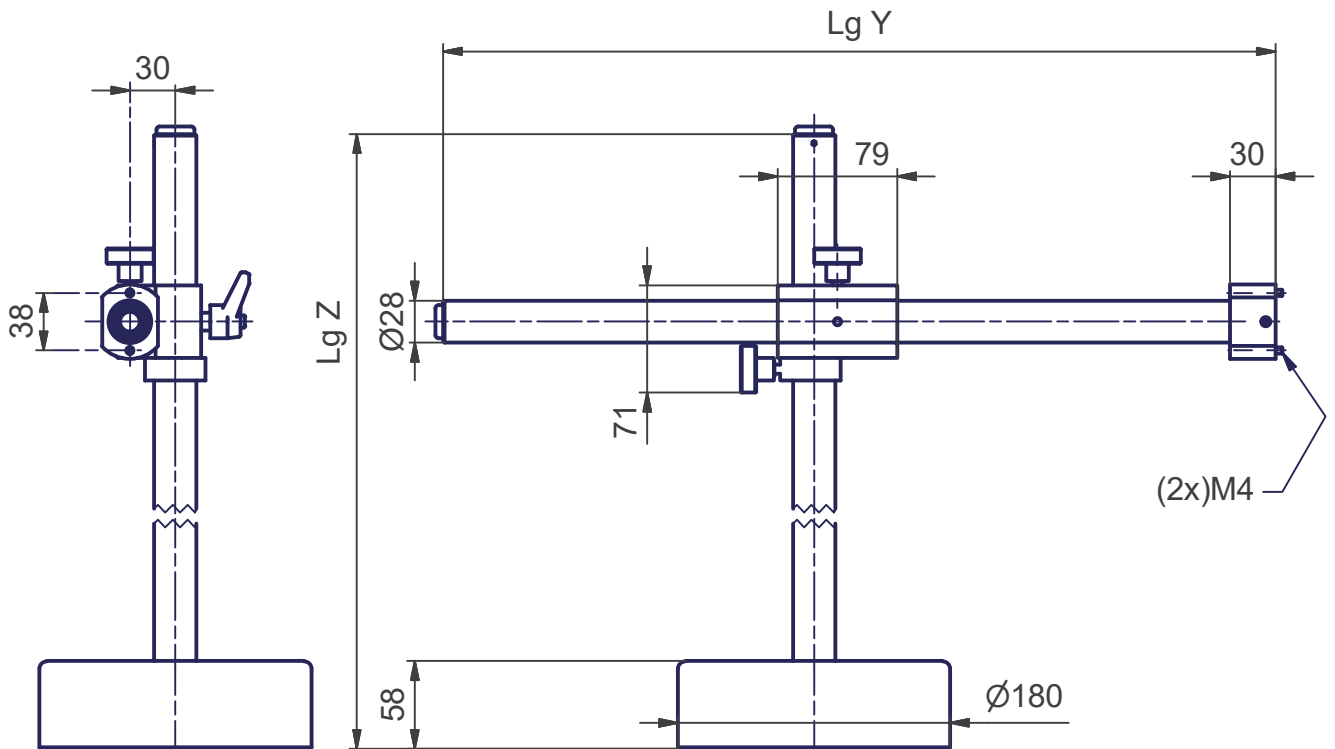


OPTION :
67-071
MEC-008254



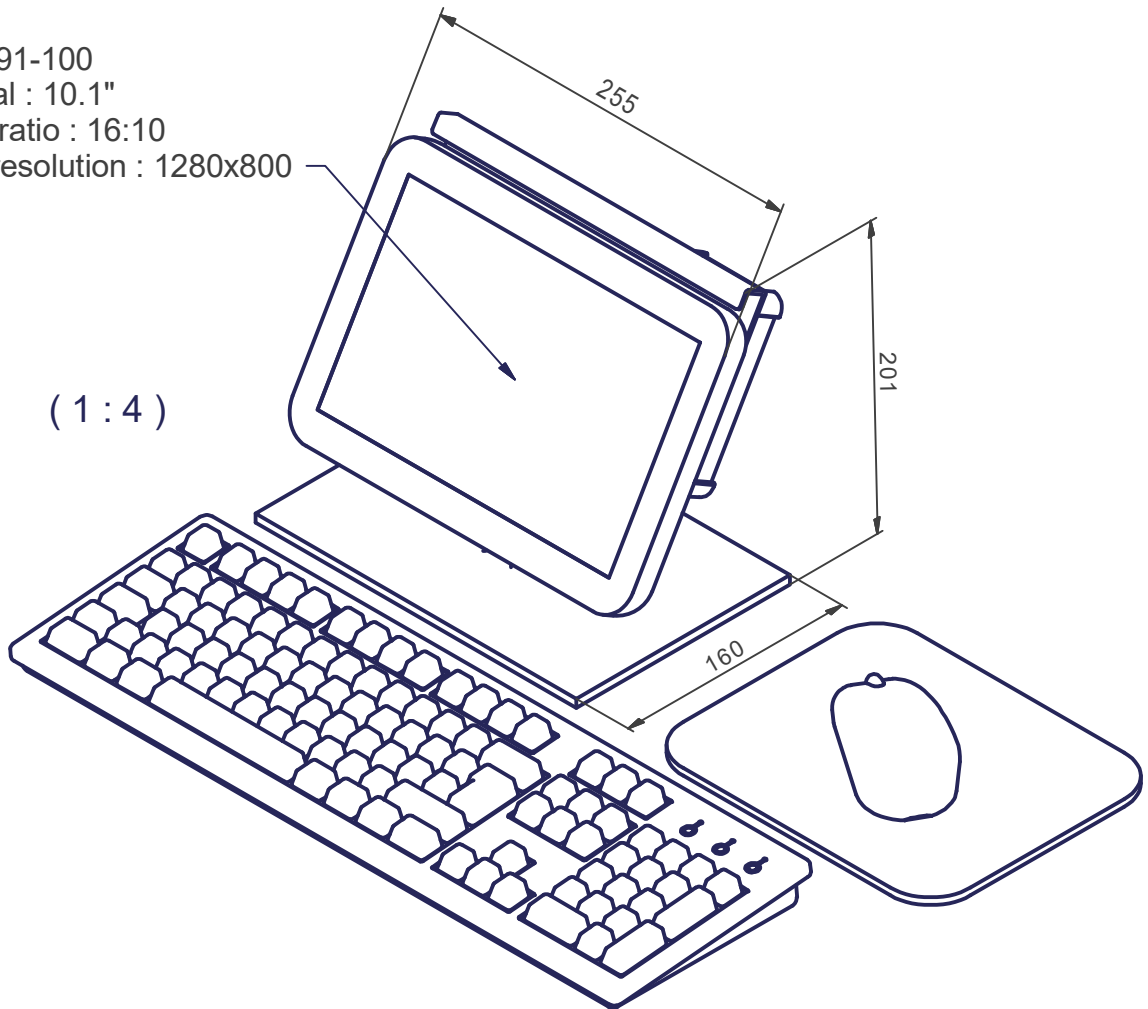
OPTION :
MA 153-5-027
DEP-007854

(1 : 5)



Mod. 1		Mod. 3		Origine		Echelle	Nom	M.Saam
Mod. 2		Mod. 4		Rempl.		1:2	Date	17.03.2017
Libellé				N° de plan		Catégorie		
OPTION				MA 730-Z1-17...		\$20-0		
marcel - aubert - sa						Code article	N° de page	
						VID-...	5 / 6	

MCA-191-100
 diagonal : 10.1"
 aspect ratio : 16:10
 native resolution : 1280x800



24" Global magnification * 0.414 = 10" Global magnification

This part is not available for VideoRET software

\\SERVER\UR-09\Entreprise\Bureau-Technique\Video\MA 730-Z1-17...\$20.idw

Mod. 1		Mod. 3		Origine		Echelle	Nom	M.Saam
Mod. 2		Mod. 4		Rempl.		1:2	Date	17.03.2017
Libellé				N° de plan		Catégorie		
OPTION				MA 730-Z1-17...		\$20-0		
marcel - aubert - sa					Code article		N° de page	
					VID-...		6 / 6	