

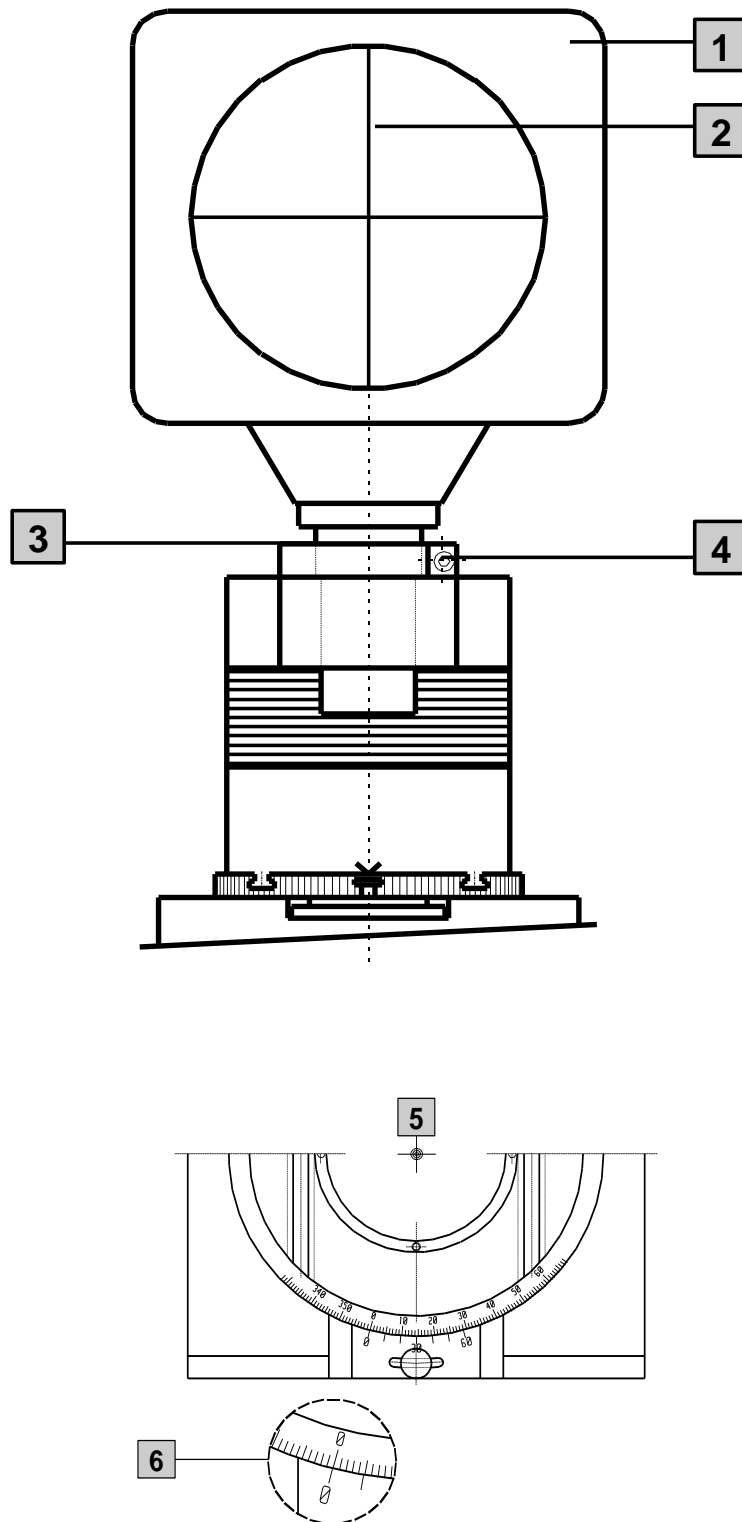


Bedienungsanleitung • Mode d'emploi • Instruction



MA 173-240-5x

Aufbau der Optik • Mise en place de l'optique • Mounting of the optic



Die Optik (Projektor) wurde vor dem Versand sehr genau zentriert und kontrolliert. Sie wurde vom Stativ entfernt, um das Verpacken zu vereinfachen.

WIEDERAUFBAU:

- Projektor (1) in die Aufnahme (3) des Stativs einführen.
 - Die Schraube (4), die sich vorne rechts befindet, leicht anziehen, so dass sich der Projektor noch leicht bewegen lässt.
 - Rundtisch (6) auf 0° einstellen.
 - Höhenverstellung des Stativs nach oben oder unten drehen, bis das Fadenkreuz des Rundtisches (5) auf dem Bildschirm des Projektors (2) klar sichtbar ist.
 - Mit den Spindeln das Fadenkreuzzentrum (5) des Rundtisches in Übereinstimmung mit dem Zentrum des Bildschirmfadenkreuzes (2) des Projektors bringen.
 - Der Projektor kann nun (nach rechts oder links bewegen), genau nach dem Rundtischfadenkreuz ausgerichtet werden.
 - Schraube (4) anziehen.
-

Le projecteur (optique) a été soigneusement contrôlé et centré avant l'expédition. Il a été enlevé du statif pour faciliter l'emballage.

REMONTAGE:

- Enfiler le projecteur (1) dans le support (3) du statif.
 - Serrer légèrement la vis (4), qui se trouve devant à droite, de façon à ce que le projecteur puisse encore être déplacé latéralement.
 - Mettre la table tournante (6) à 0° .
 - Ajuster la distance focale du déplacement vertical (vers le haut ou vers le bas) jusqu'à ce que la croix située au centre de la table tournante (5) apparaisse nettement sur l'écran du projecteur (2).
 - Déplacer la table croisée et superposer la croix de la table tournante (5) avec celle de l'écran du projecteur (2).
 - Tourner le projecteur (à gauche ou à droite) pour que la croix de l'écran soit alignée avec celle de la table tournante.
 - Serrer la vis (4).
-

The projector (optic) has been carefully centred and checked before dispatch. It was removed for simplify the packing.

REINSTALLATION:

- Mount the projector (1) in the guide (3) of the statif.
- Draw a little the screw (4) which is positioned in front at the right side. The projector should still be movable.
- Position the round-table (6) on 0° .
- Adjust the frontal distance of the vertical displacement (upwards or downwards) till the crosswire of the round-table (5) is clearly visible on the screen of the projector (2).
- With the micrometerheads superpose the center of the crosswire (5) with the center of the crosswire on the screen of the projector (2).
- The projector can now (move on the right or left side) exactly be aligned with the crosswire of the roundtable.
- Draw the screw (4).



Besuchen Sie uns • Visit us at • Visitez notre site



www.marcel-aubert-sa.ch