


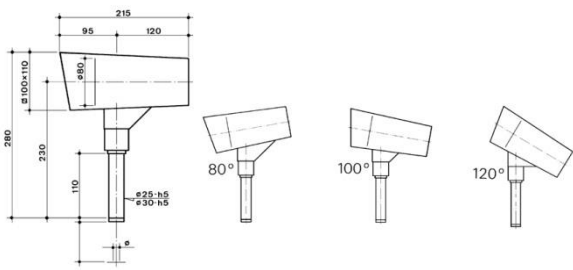


**PROJEKTOREN  
PROJECTEURS  
PROJECTORS**

|             |   |  |   |
|-------------|---|--|---|
| <b>G =</b>  | <b>Optischer Winkelmesser</b>                   | <b>Goniomètre optique</b>                  | <b>Optical protractor</b>                   |
| <b>P =</b>  | <b>Vergleichsplatte (ohne MA 200)</b>           | <b>Plaque de comparaison (sans MA 200)</b> | <b>Comparison template (without MA 200)</b> |
| <b>C =</b>  | <b>Abgewinkelter Projektor</b>                  | <b>Projecteur coudé</b>                    | <b>Angled projector</b>                     |
| <b>GC =</b> | <b>Abgewinkelter Projektor mit Winkelmesser</b> | <b>Projecteur coudé avec goniomètre</b>    | <b>Angled projector with protractor</b>     |



**MA 200**




**MA 200**    **MA 201**    **MA 202**    **MA 203**

**MA 200**

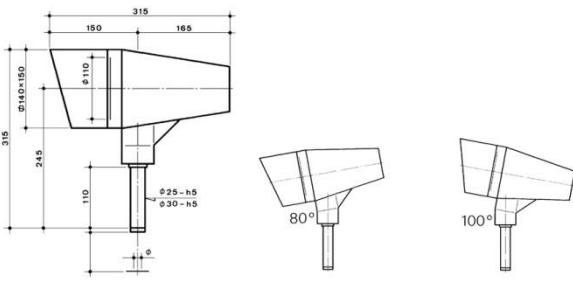
**Bildschirm  
Ecran  
Screen**                    **Ø 80 mm**

**Vergößerung  
Grossissement  
Magnification**            **10x - 100x**

**Gewicht ca.  
Poids env.  
Weight approx.**            **1.5 kg**



**MA 230GP**




**MA 230**    **MA 231**    **MA 232**

**MA 230**

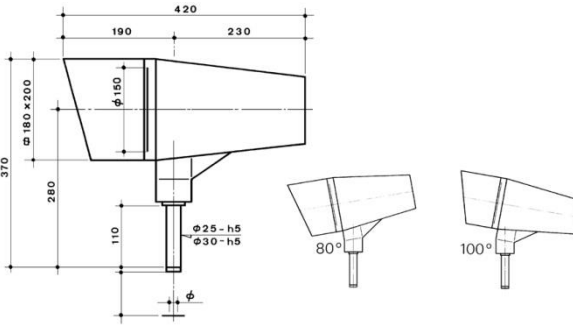
**Bildschirm  
Ecran  
Screen**                    **Ø 110 mm**

**Vergößerung  
Grossissement  
Magnification**            **10x - 100x**

**Gewicht ca.  
Poids env.  
Weight approx.**            **3 kg**



**MA 240GP**



**MA 240**    **MA 241**    **MA 242**

**MA 240**

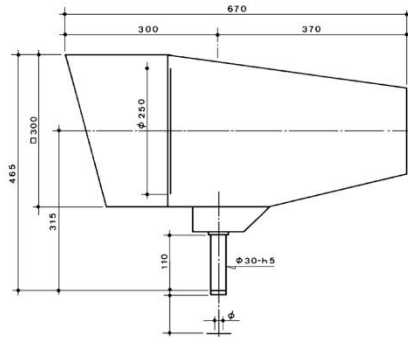
**Bildschirm  
Ecran  
Screen**                    **Ø 150 mm**

**Vergößerung  
Grossissement  
Magnification**            **10x - 100x**

**Gewicht ca.  
Poids env.  
Weight approx.**            **4.5 kg**



MA 250G



## MA 250

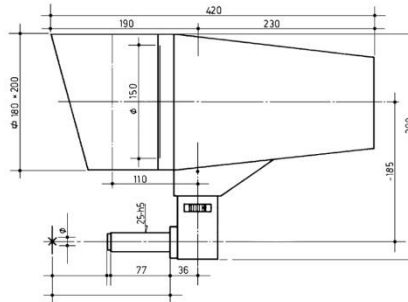
Bildschirm  
Ecran  
Screen Ø 250 mm

Vergößerung  
Grossissement  
Magnification 10x - 100x

Gewicht ca.  
Poids env.  
Weight approx. 10 kg



MA 240GC



## MA 240C

Bildschirm  
Ecran  
Screen Ø 150 mm

Vergößerung  
Grossissement  
Magnification 10x - 100x

Gewicht ca.  
Poids env.  
Weight approx. 5 kg

# Beleuchtungen / Eclairages / Illuminators

## Durchlicht / Diascopique / Transmitted light

### MA 200 - MA 240

|  |                              |
|--|------------------------------|
|  | <b>MA 212-2</b> (6+12V/20W)  |
|  | <b>MA 212-2b</b> (6+12V/20W) |
|  | <b>MA 212-10</b> (6+12V/20W) |

### MA 250

|  |                               |
|--|-------------------------------|
|  | <b>MA 212-18</b> (6+12V/20W)  |
|  | <b>MA 212-19b</b> (6+12V/20W) |
|  | <b>MA 212-19bV</b> (12V/50W)  |

## Auflicht / Episcopique / Incident light

### MA 200 - MA 240

|  |                                   |
|--|-----------------------------------|
|  | <b>MA 213-4</b> (6+12V/20W)       |
|  | <b>MA 213-4V</b> (12V/50W)        |
|  | <b>MA 213-13V-100W</b> (12V/100W) |

### MA 250

|  |                                   |
|--|-----------------------------------|
|  | <b>MA 213-13V-100W</b> (12V/100W) |
|  | <b>MA 213-6V</b> (12V/50W)        |
|  | <b>MA 213-6V-100W</b> (12V/100W)  |