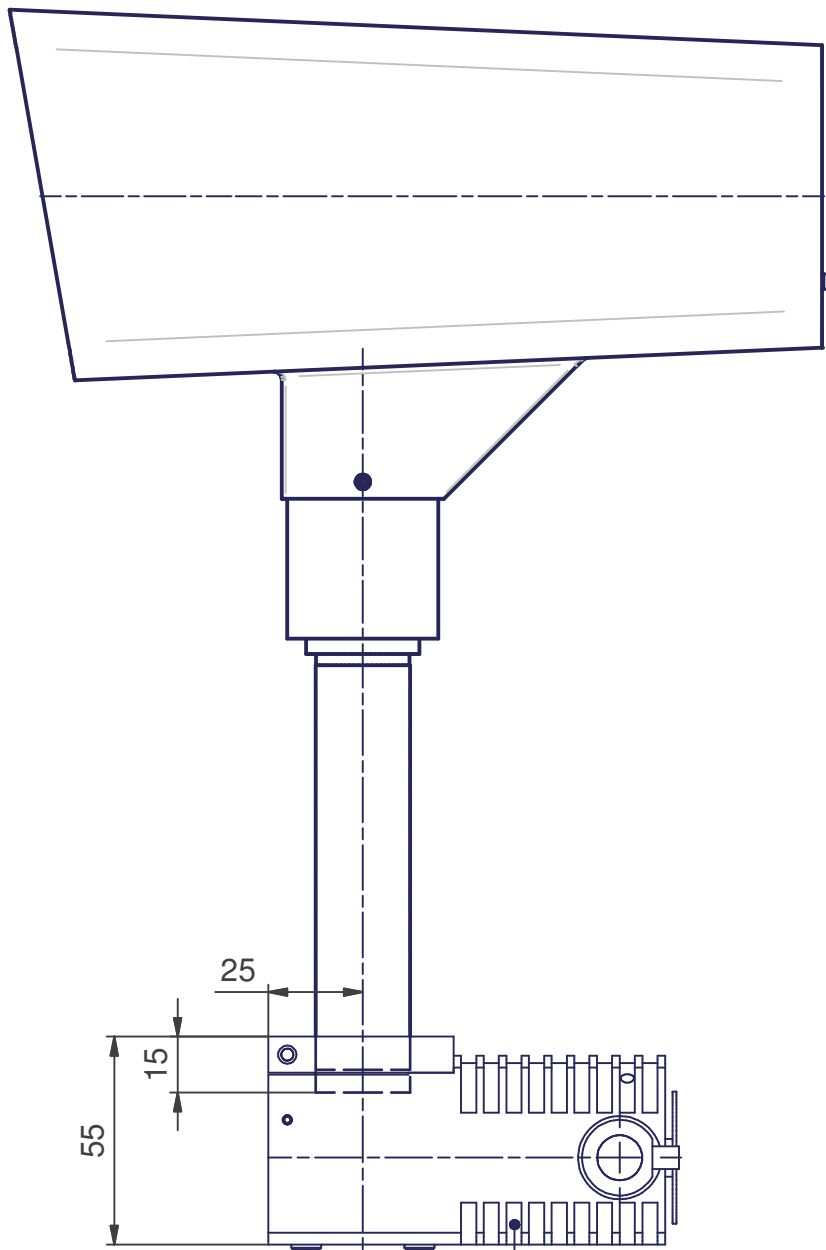


	Ø	A	D	E
10X	8	100	6	216
20X	4	101	6	217
30X	2.6	87	14	211
50X	1.6	62	40	212
100X	0.8	36	75	221

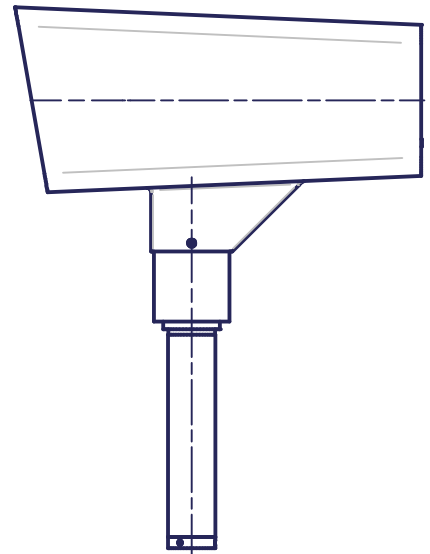
poids:  
Gewicht:~1.5kg  
weight:

S:\Bureau-Technique\Projecteur\MA 200-110\$20.idw

Mod. 1		Mod. 3		Origine		Echelle	Nom D.Kobi
Mod. 2		Mod. 4		Rempl.		1:2	Date 29.06.2011
Libellé				N° de plan		Catégorie	
PROJECTEUR PROJEKTOR PROJECTOR				MA 200-110		\$20-0	
marcel - aubert - sa					Code article	N° de page	
					PRO-...	1 / 2	

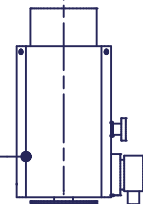


MA 213-4c



( 1 : 4 )

MA 212-2B

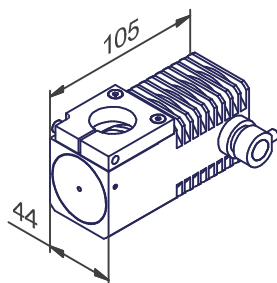


OPTION

éclairage épiscopique:  
Auflichtbeleuchtung: MA 213-4c  
incident illuminator:

OPTION

éclairage diascopique:  
Durchlichtbeleuchtung: MA 212-2B  
transmitted illuminator:



( 1 : 4 )

S:\Bureau-Technique\Projecteur\MA 200-110\$20.idw

Mod. 1		Mod. 3		Origine		Echelle	Nom D.Kobi
Mod. 2		Mod. 4		Rempl.		1:2	Date 29.06.2011
Libellé				N° de plan		Catégorie	
PROJECTEUR PROJEKTOR PROJECTOR				MA 200-110		\$20-0	
marcel - aubert - sa				Code article		N° de page	
				PRO-...		2 / 2	

