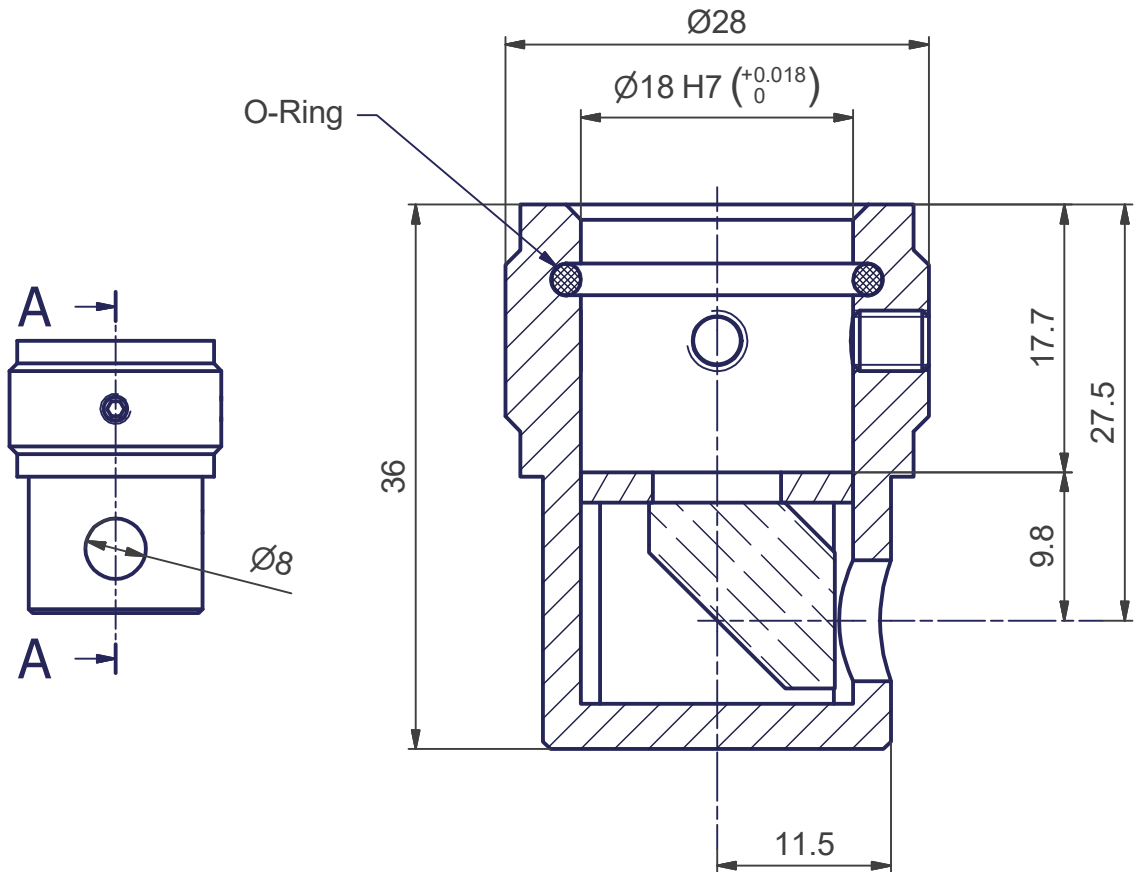


A-A ( 2 : 1 )



S:\Bureau-Technique\Microscope\MA\_123\$20.idw

Mod. 1		Mod. 3		Origine		Echelle	Nom
Mod. 2		Mod. 4		Rempl.		1 : 1	M.Saam
Libellé				N° de plan		Date	
Prisme de renvoi 90°				MA 123		25.04.2017	
marcel - aubert - sa						Code article	N° de page
						COD-012976	1 / 1