



Bedienungsanleitung • Mode d'emploi • Instruction



MIKROSKOPE / MICROSCOPES

MA 113 C-45° / -60°-002

MA 118 C-60°-002

NACHSTELLEN DER BILDSCHÄRFE:

- Schraube (2) lösen.
- Okularkopf (1) nach oben oder unten schieben.
- Schraube (2) leicht anziehen.

OBJEKTIVE WECHSELN:

(Bei mehreren Vergrößerungen)

- Die 2 Schrauben (3) an der Umlenkung (5) lösen.
- Umlenkung (5) nach unten ziehen.
- Objektiv (4) herausschrauben.
- Anderes Objektiv montieren.
- Umlenkung (5) wieder befestigen und die 2 Schrauben (3) anziehen.

REGLAGE DE LA NETTETE DE L'IMAGE:

- Desserrer la vis (2).
- Déplacer l'oculaire (1) en haut ou en bas.
- Resserrer légèrement la vis (2).

CHANGEMENT D'OBJECTIFS:

(Quand plusieurs grossissements)

- Desserrer les 2 vis (3) sur le coude-renvoi (5).
- Tirer le coude-renvoi (5) vers le bas.
- Dévisser l'objectif (4).
- Visser l'autre objectif.
- Refixer le coude-renvoi (5) et serrer les 2 vis (3).

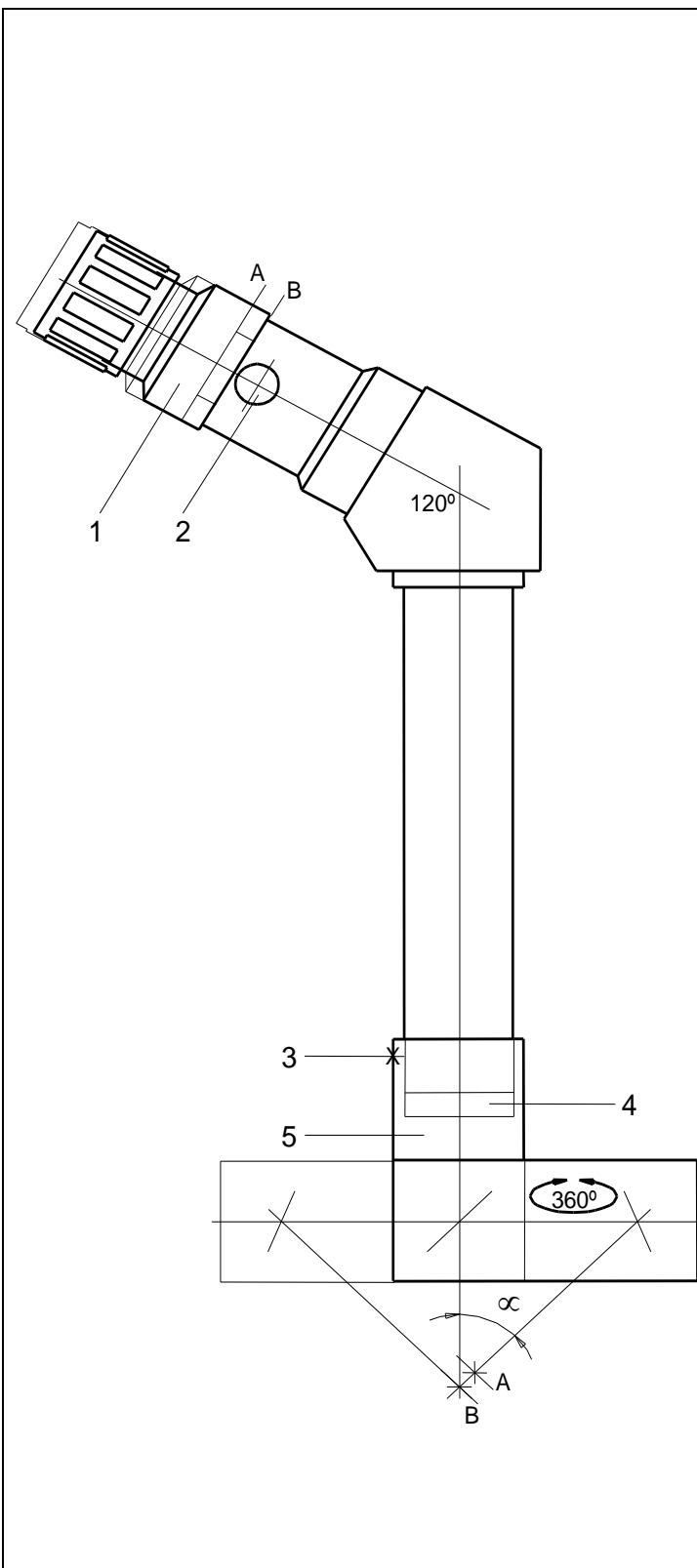
ADJUSTING OF THE FOCUS POINT:

- Loosen the screw (2).
- Adjust the ocular (1) upwards or downwards.
- Tighten lightly the screw (2).

EXCHANGE OF THE OBJECTIVES:

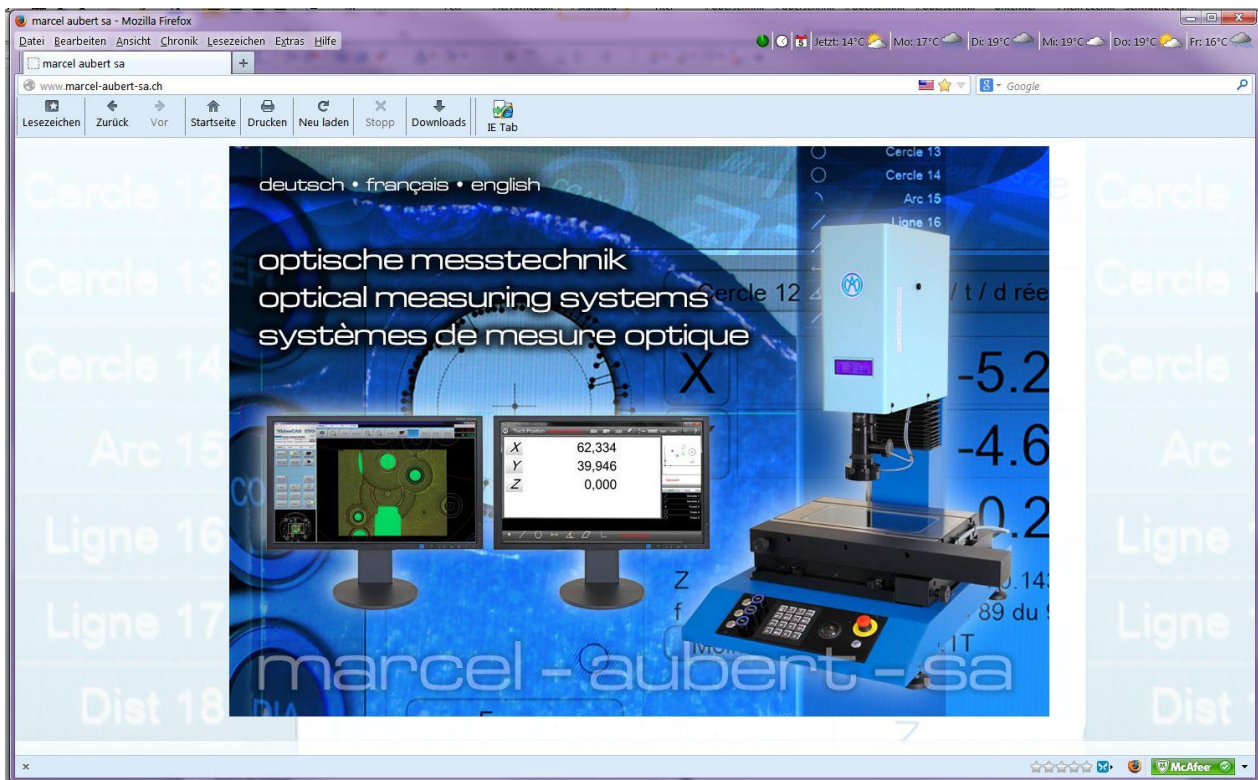
(If several magnifications)

- Loosen the 2 screws (3) on the angled-device (5)
- Draw the angled-device (5) downwards.
- Loosen the objective (4).
- Draw in the other objective.
- Fix the angled-device (5) and tighten the 2 screws (3).





Besuchen Sie uns • Visit us at • Visitez notre site



www.marcel-aubert-sa.ch