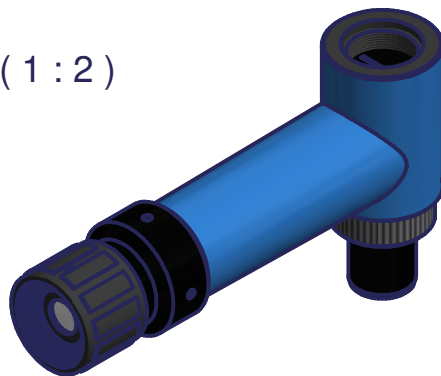


	Ø	A	E
10X	13.8	147	224
15X	9.2	102	179
20X	6.9	72	149
25X	5.5	55	132
30X	4.6	47	124
40X	3.5	34	111
50X	2.7	32	109
60X	2.3	18	95
100X	1.3	13	90

( 1 : 2 )

poids:  
Gewicht:~225g  
weight:



éclairage LED:  
OPTION : LED Beleuchtung:MA 114a-08  
LED illuminator:

S:\Bureau-Technique\Microscope\MA 111\$20.idw

Mod. 1		Mod. 3		Origine		Echelle	Nom DK
Mod. 2		Mod. 4		Rempl.		1:1	Date 16.09.2009
Libellé				N° de plan		Catégorie	
MICROSCOPE		MIKROSKOP		MA 111		\$20-0	
marcel - aubert - sa				Code article		N° de page	
				MIC-...		1 / 1	