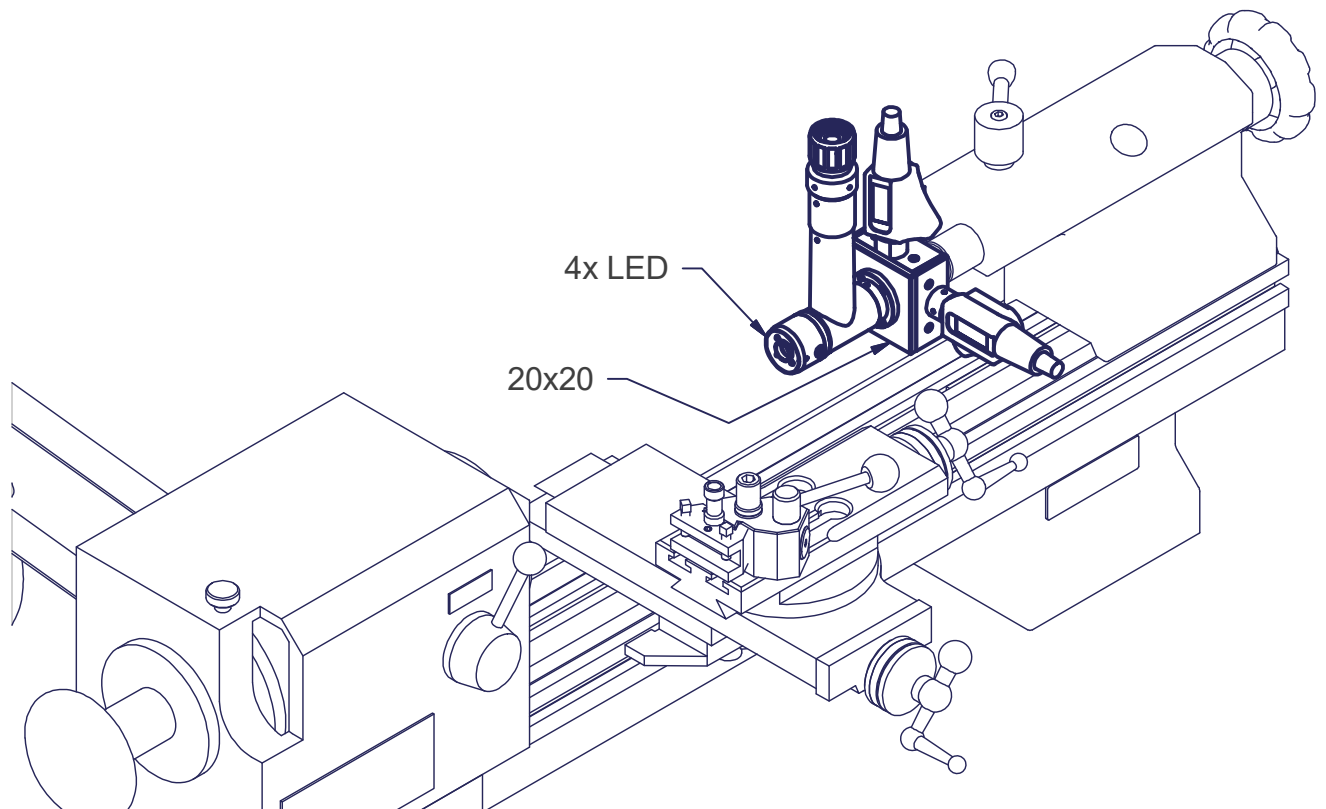


Code article	Ø	A	Grossissement	Réticule
DCM-015592	6.9	63	20X	R 1-1
DCM-010226	4.6	55	30X	
DCM-013237	3.4	42	40X	



Mod. 1		Mod. 3		Origine		Echelle	Nom	M.Saam
Mod. 2		Mod. 4		Rempl.		1 : 4	Date	26.04.2017
Libellé				N° de plan		Catégorie		
Dispositif de centrage pour tour 102				MA 110-006-01		\$20-0		
marcel - aubert - sa 						Code article	N° de page	
						DCM-...	1 / 1	