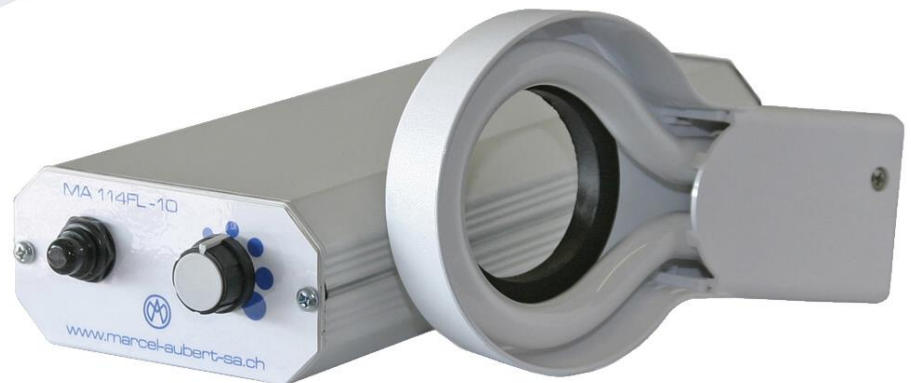




Eclairage fluorescent annulaire



MA 114 FL-06



MA 114 FL-10

Principalement utilisé dans des applications microscopiques, l'éclairage annulaire fluorescent répond également à certaines exigences de la vidéo. Sa lumière diffuse offre, entre autre, une **uniformité d'éclairage incomparable**, minimisant à la fois les reflets et les zones d'ombre. L'éclairage fluorescent est disponible en 2 versions:

- un modèle, MA 114 FL-06, à "intensité fixe", adapté à l'observation microscopique nécessitant une puissance lumineuse constante et élevée,
- un modèle, MA 114 FL-10, à "intensité réglable" de 10 à 100%, permettant un ajustement adéquat du contraste pour la visualisation par vidéo.

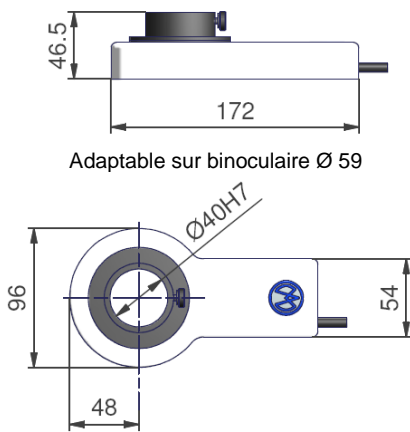
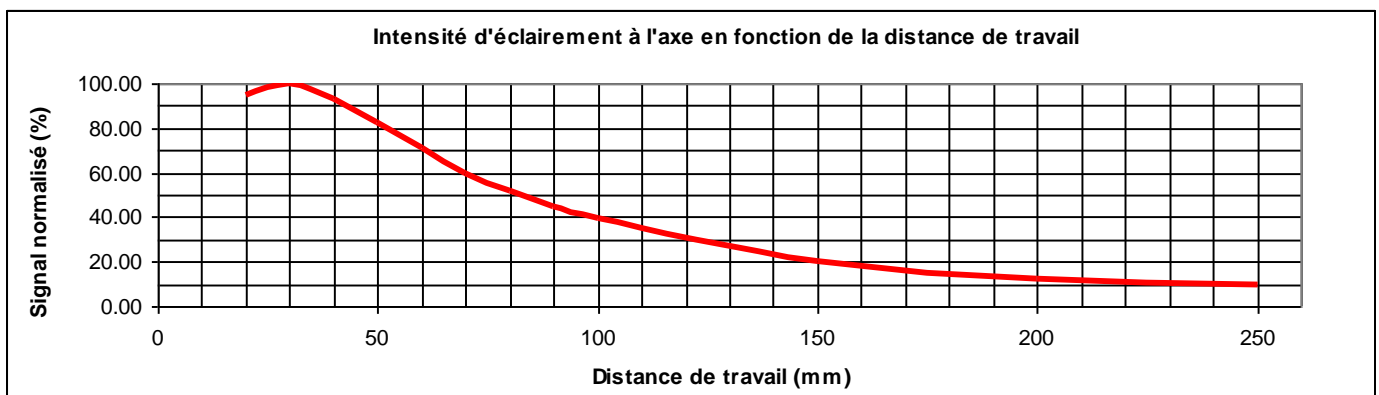
Données techniques:

MA 114 FL-6

MA 114 FL-10

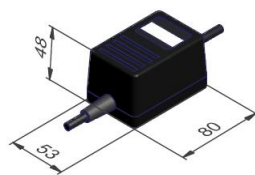
Température de couleur standard	Lumière du jour 5100°K ☒	
Alimentation	Tension d'alimentation 220-240V, 50-60 Hz	
Consommation	20 W	30 W
Fréquence pilote	25 kHz	85 kHz
Protection ESD	Sur demande protection pour boîtier et lampe	
Normes	Approprié SEV et certifié CE	
Température de fonctionnement	-5 à +50°C	
Poids	0.56 kg	0.86 kg
Intensité lumineuse	Fixe, 30'000 lux (pour une distance d'éclairage de 30 mm)	Réglable jusqu'à 25'000 lux (pour une distance d'éclairage de 30 mm)
Uniformité	Champ visuel Ø=20: <3% Champ visuel Ø=10: <2% (pour une distance d'éclairage allant de 20 à 250 mm)	
Dist. de travail recommandée	>30 mm	
Durée de vie (lampe)	6'000 heures	4'000 - 6'000 heures

☒ Autres couleurs disponibles: Blanc : 3200°K, 4200°K, 5500°K / Monochromatique: jaune(585nm).
Uniquement pour modèle MA 114 FL-10 : UV(365nm), bleu (450nm), vert (544nm), rouge (658nm).

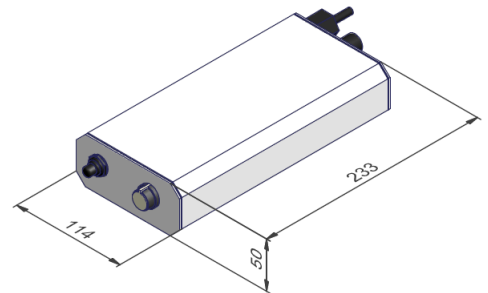


(Modèle plus compact sur demande)

Fixe



Réglable



Accessoires:



MA 300-126
- Bague d'adaptation Ø 25 / Ø 40



MA 155-008-...
Support latéral pour éclairage

Nous nous réservons le droit de modifier nos produits sans préavis.