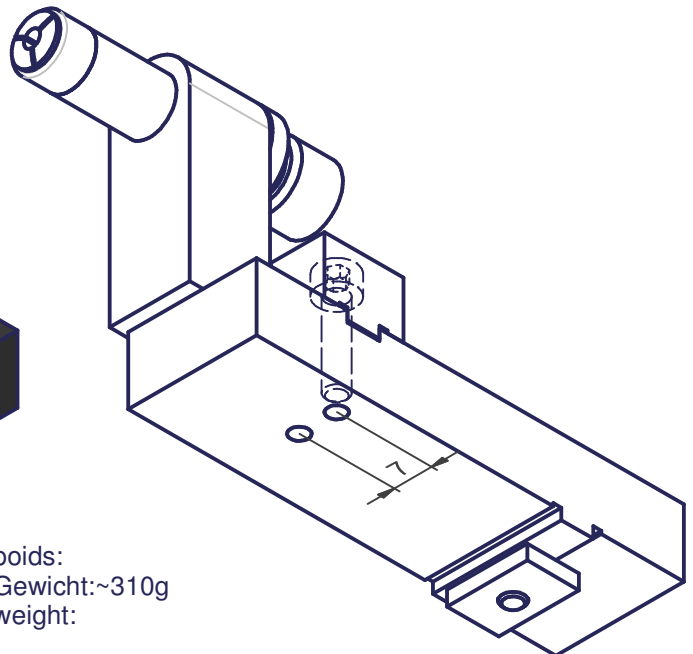
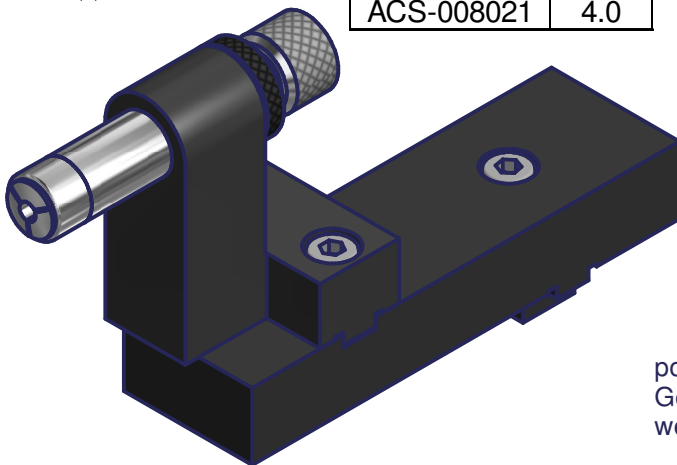
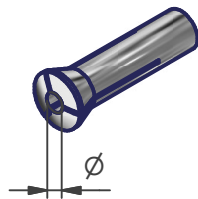


6 pinces P6 : Ø de serrage
 6 Zangen P6 : Aufnahme Ø - 0.5/1.0/1.5/2.0/3.0/4.0
 6 collets P6 : Ø of gripping

Code article	Ø
ACS-008016	0.5
ACS-008017	1.0
ACS-008018	1.5
ACS-008019	2.0
ACS-008020	3.0
ACS-008021	4.0



poids:
 Gewicht:~310g
 weight:

S:\Bureau-Technique\Statif\MA 146bZ\$20.idw

Mod. 1		Mod. 3		Origine		Echelle	Nom D.Kobi
Mod. 2		Mod. 4		Rempl.		1:1	Date 10.04.2014
Libellé				N° de plan		Catégorie	
Porte-pince avec support et 6 pinces tirées Spannzangenhalter mit Halterung und 6 Zugspannzangen Collet holder with support and 6 drawback collets				MA 146bZ		\$20-0	
marcel - aubert - sa						Code article	N° de page
						OTA-020661	1 / 1