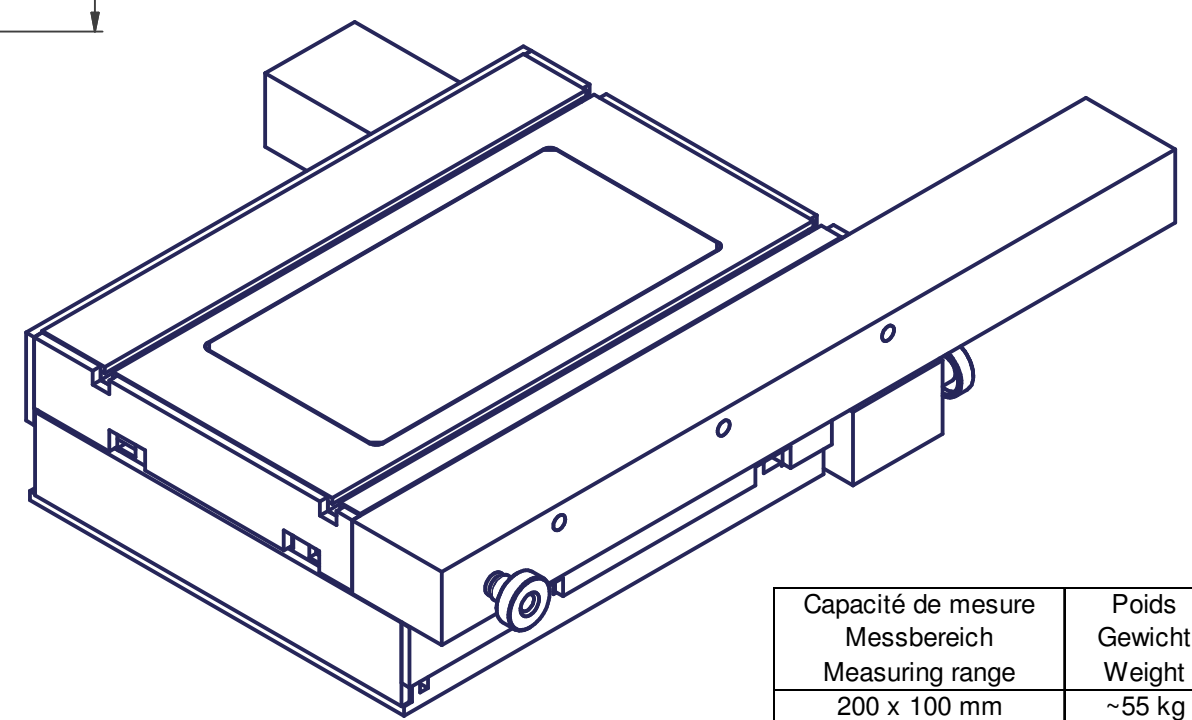
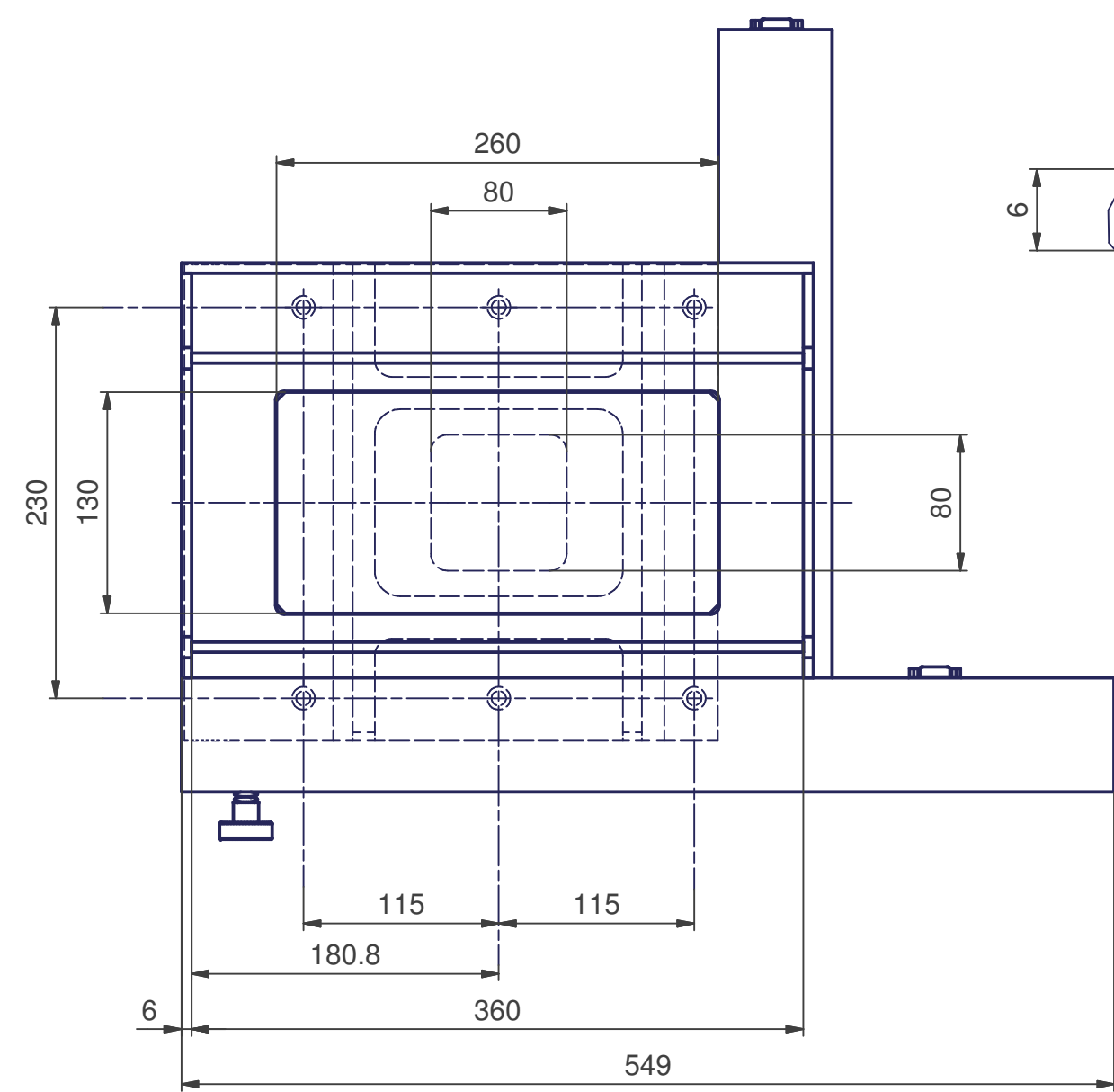
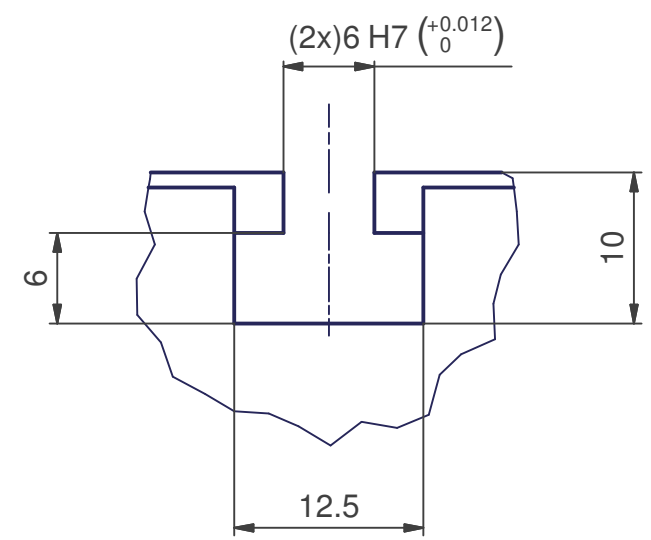


A (2:1)



Capacité de mesure Messbereich Measuring range 200 x 100 mm	Poids Gewicht Weight ~55 kg
--	--------------------------------------

Mod. 1	13.12.2010	Mod. 3		Origine		Echelle	Nom
Mod. 2		Mod. 4		Rempl.	MA 146-25	1:4	M.Saam
Libellé				précision : Genauigkeit : <0.003 mm / 100 mm accuracy :		N° de plan	
Table en croix motorisée Motorizierter Kreuztisch Motirized Co-ordinate table						MA 146-25-004	
marcel - aubert - sa						Code article	N° de page
						TAB-011450	1 / 1