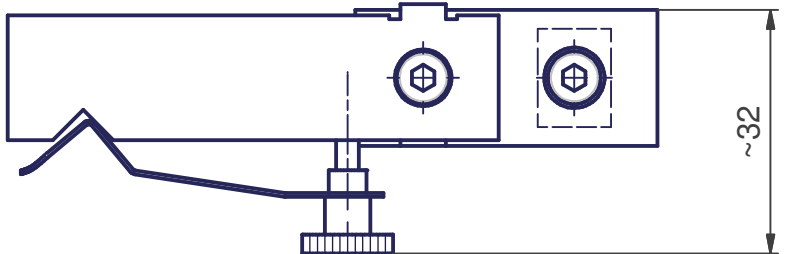
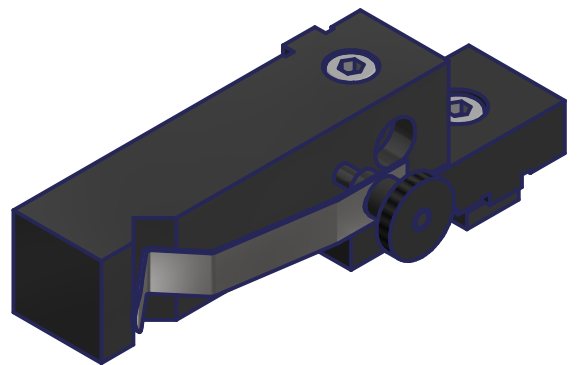
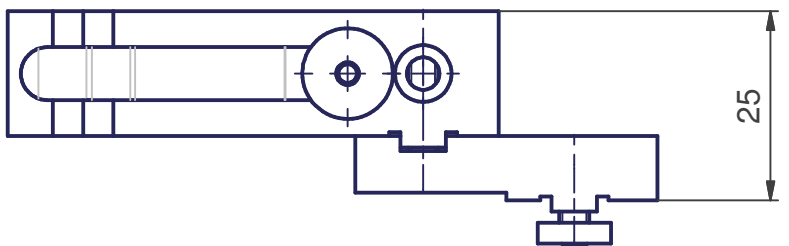
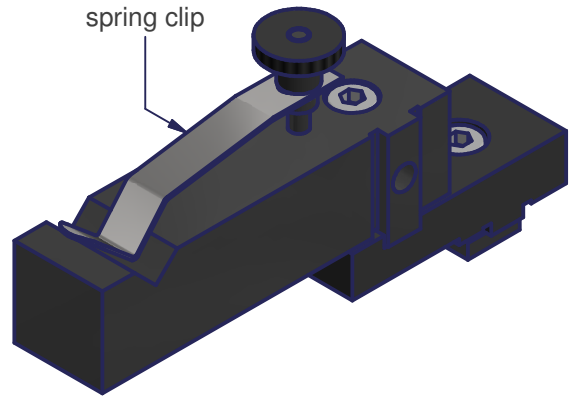


ressort de maintien  
Haltefeder  
spring clip



poids:  
Gewicht:~185g  
weight:

S:\Bureau-Technique\Statif\MA 145c\$20.idw

Mod. 1		Mod. 3		Origine		Echelle	Nom D.Kobi
Mod. 2		Mod. 4		Rempl.		1:1	Date 07.04.2014
Libellé				N° de plan		Catégorie	
SUPPORT - V utilisable horizontalement ou verticalement V - KLEMMVORRICHTUNG waagrecht oder senkrecht verwendbar V - BLOCK usable horizontally or vertically				MA 145c		\$20-0	
marcel - aubert - sa					Code article	N° de page	
					OTA-020667	1 / 1	

