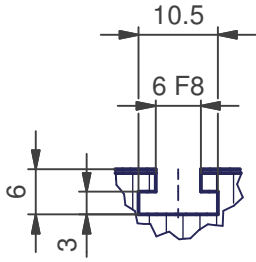
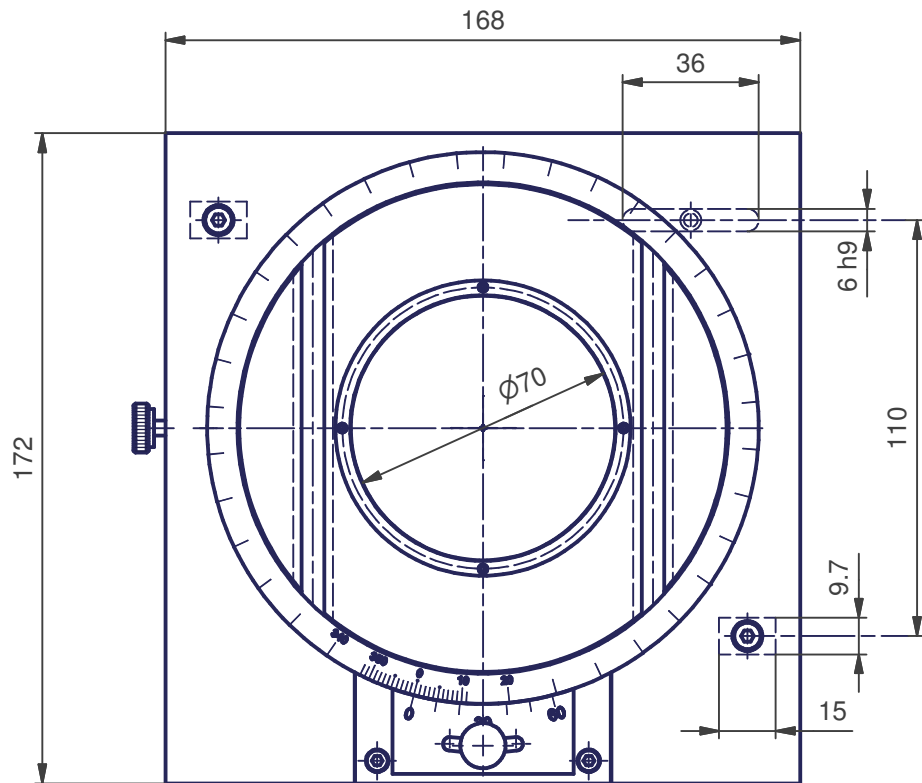
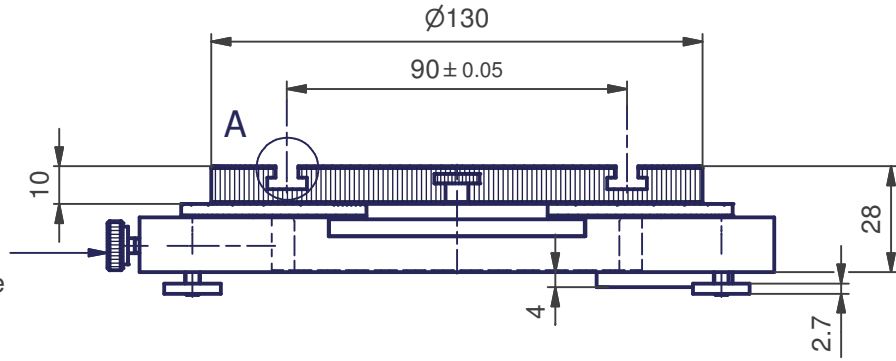


A (1 : 1)

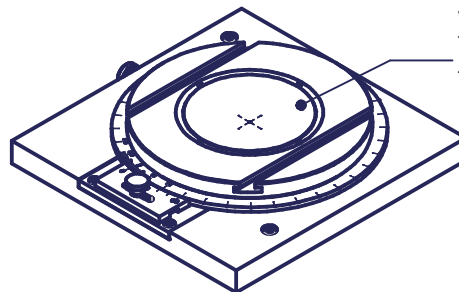
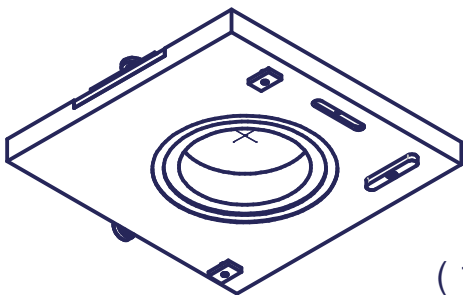
pour table en croix :  
für Kreuztisch : MA 145-15  
for co-ordinate table :



frein  
Bremse  
brake



division 360°, lecture 10'  
360° Teilung , Nonius 10'  
division 360°, reading 10'



verre de table :  
Tischglas : V 143-1  
table glass :

poids :  
Gewicht : ~1.7kg  
weight :

( 1 : 4 )

S:\Bureau-Technique\Statif\MA 145-16-70G\$20.idw

Mod. 1		Mod. 3		Origine		Echelle	Nom D.Kobi
Mod. 2		Mod. 4		Rempl.		1:2	Date 29.08.2011
Libellé TABLE TOURNANTE AVEC CADRE-SUPPORT RUNDTISCH MIT AUFNAHME-RAHMEN ROTARY TABLE WITH MOUNTING SUPPORT				N° de plan MA 145-16-70G		Catégorie \$20-0	
marcel - aubert - sa					Code article OTA-012617	N° de page 1 / 1	