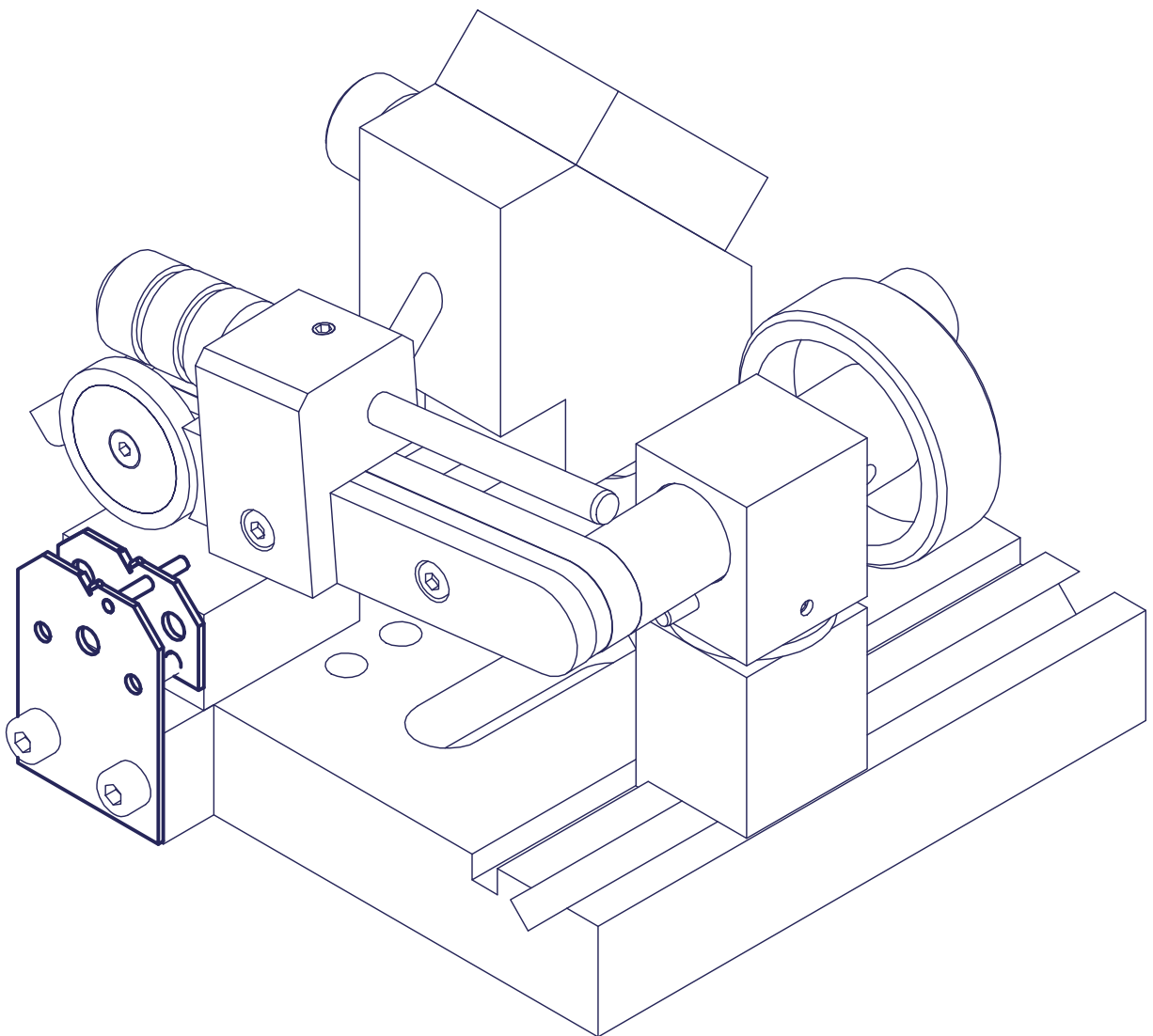
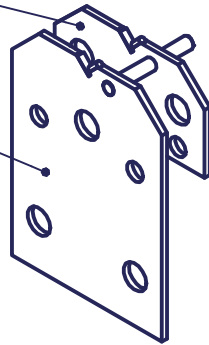



OTA-015327

OTA-015326



S:\Bureau-Technique\Statif\MA 145-010-04\20.i.dw

Mod. 1		Mod. 3		Origine		Echelle	Nom	M.Saam
Mod. 2		Mod. 4		Rempl.		1 : 1	Date	04.04.2017
Libellé				N° de plan		Catégorie		
Vé avant et arrière Ø0.5 à Ø3.2				MA 145-010-04		\$20-0		
marcel - aubert - sa 					Code article	N° de page		
					OTA-015329	1 / 1		