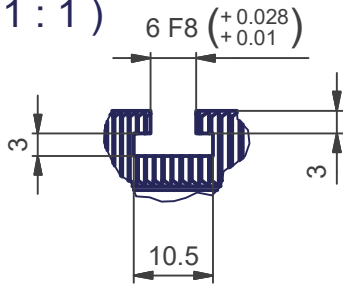
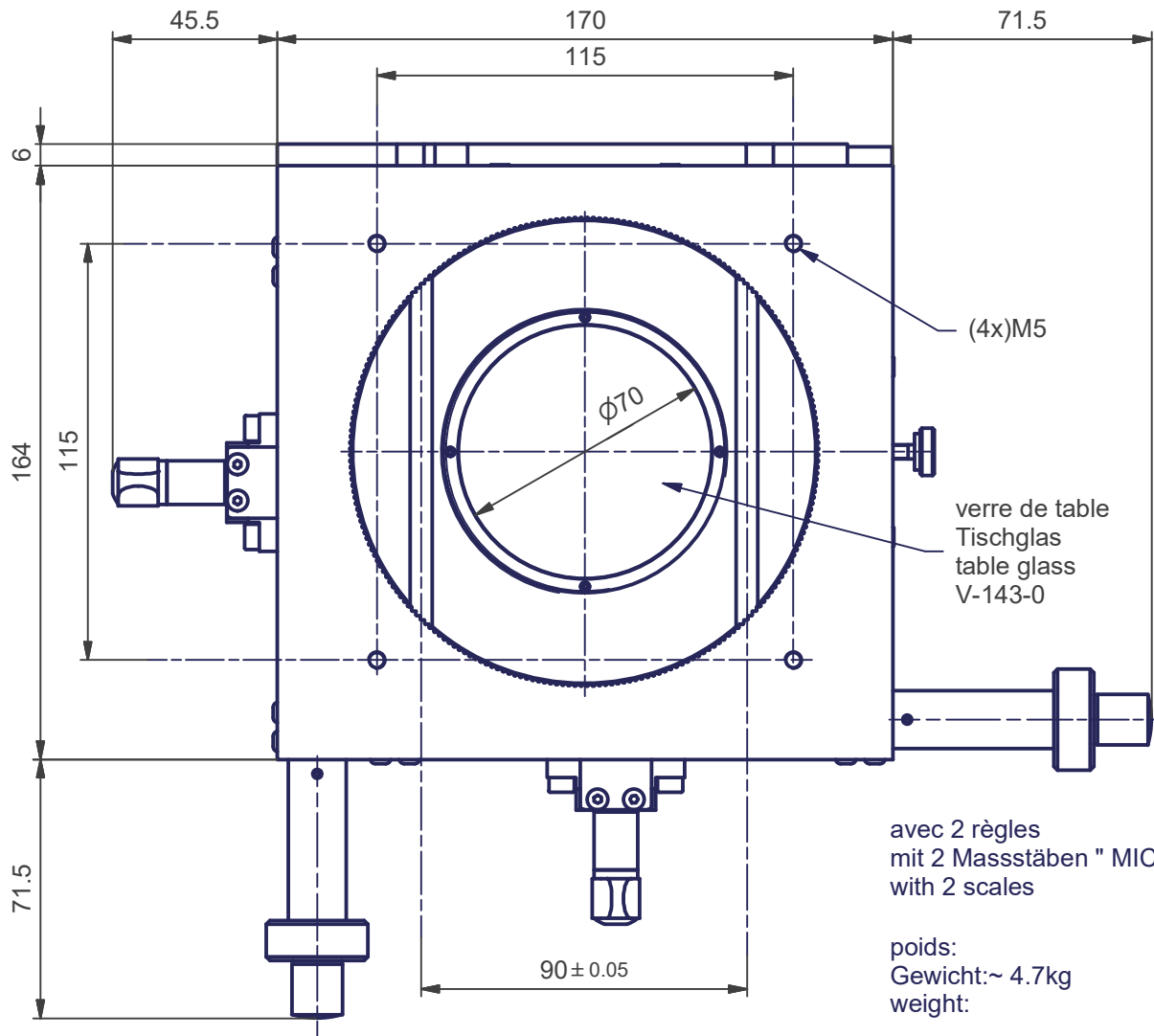
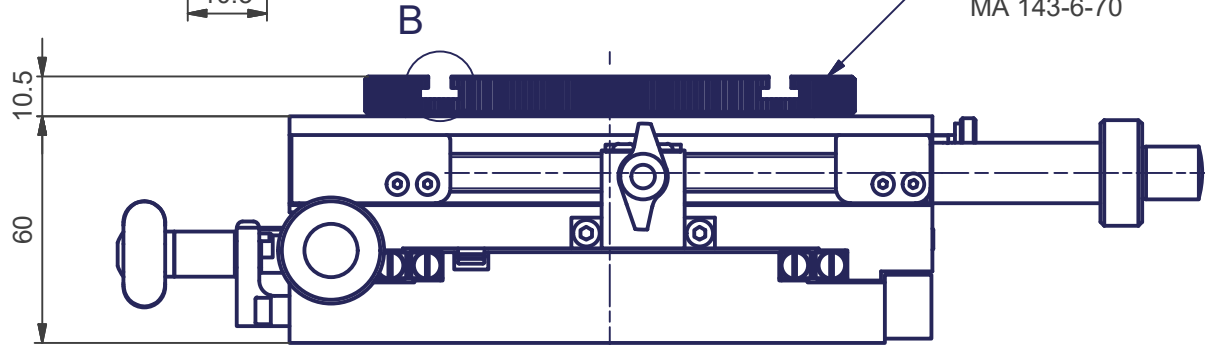


B (1 : 1)



plateau tournant :
Rundtisch :
rotary plate :
MA 143-6-70



(4x)M5

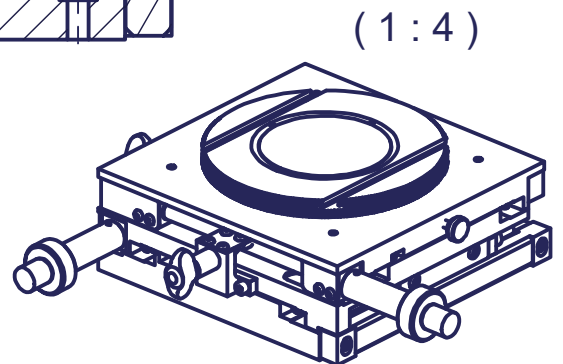
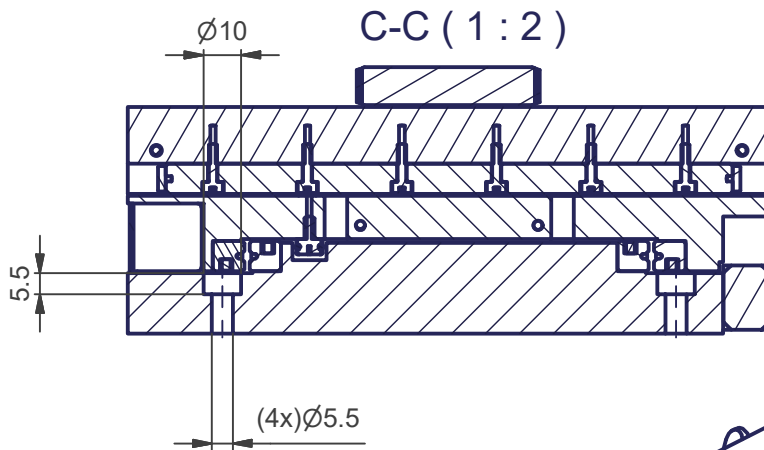
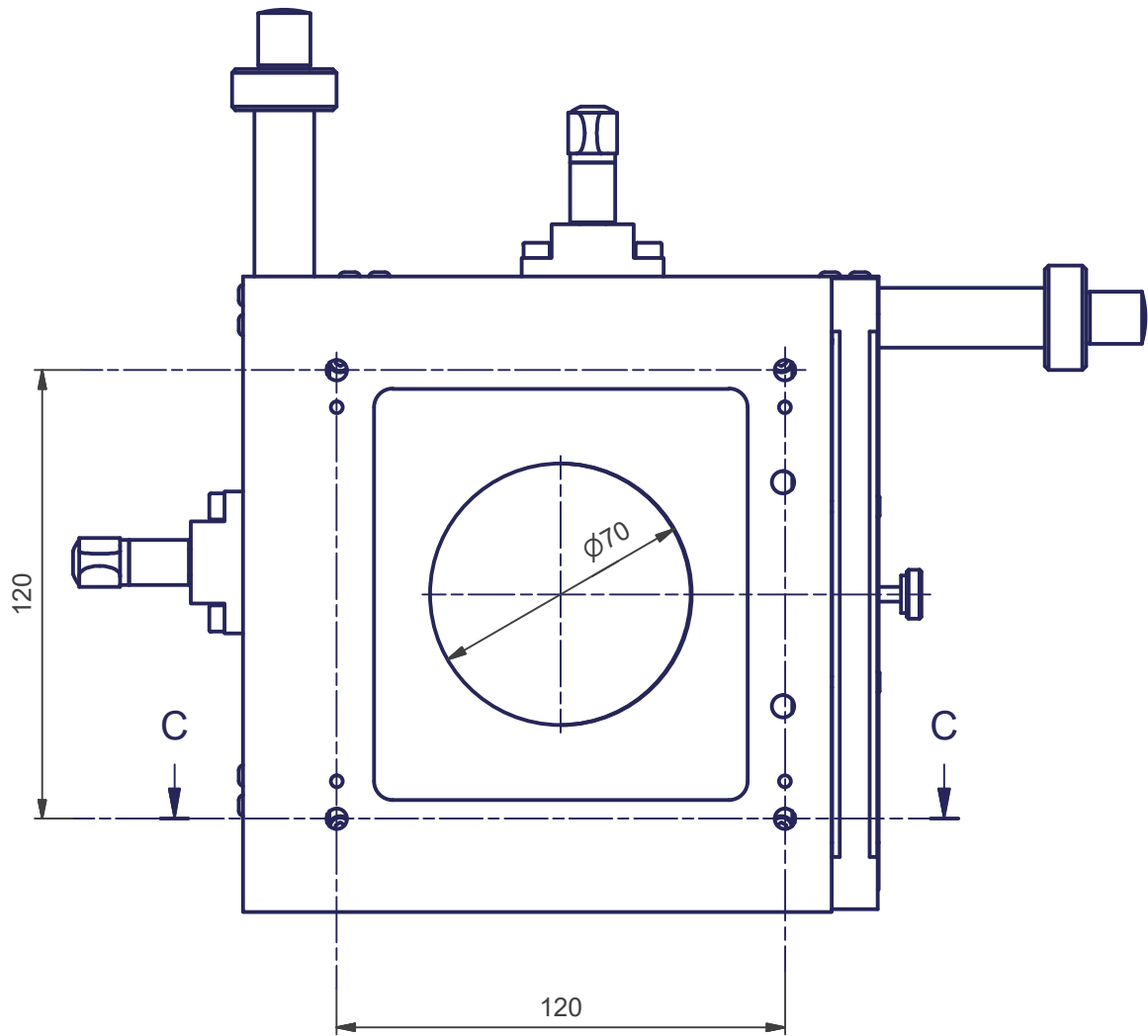
verre de table
Tischglas
table glass
V-143-0

avec 2 règles
mit 2 Massstäben " MICRO "
with 2 scales

poids:
Gewicht:~ 4.7kg
weight:

S:\Bureau-Technique\Statif\MA 143-8-004\$20.idw

Mod. 1	29.10.2012	Mod. 3		Origine		Echelle	Nom DK
Mod. 2		Mod. 4		Rempl.		1:2	Date 10.12.2008
Libellé	TABLE EN CROIX KREUZTISCH CO-ORDINATE TABLE		70 x 70 mm	précision : Genauigkeit : <0.005 mm accuracy :	N° de plan MA 143-8-004	Catégorie \$20-1	
marcel - aubert - sa						Code article TAB-...	N° de page 1 / 2



S:\Bureau-Technique\Statif\MA 143-8-004\$20.idw

Mod. 1	29.10.2012	Mod. 3		Origine		Echelle	Nom DK
Mod. 2		Mod. 4		Rempl.		1:2	Date 10.12.2008
Libellé	TABLE EN CROIX KREUZTISCH CO-ORDINATE TABLE		70 x 70 mm	précision : Genauigkeit : <0.005 mm accuracy :	N° de plan MA 143-8-004	Catégorie \$20-1	
marcel - aubert - sa					Code article TAB-...	N° de page 2 / 2	

