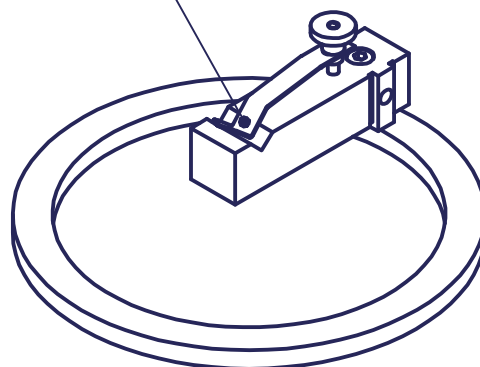


ressort de maintien
Haltefeder
spring clip



poids :
Gewicht : ~320g
weight :

S:\Bureau-Technique\Statif\MA 143-010-04\$20.idw

Mod. 1		Mod. 3		Origine		Echelle	Nom	M.Saam
Mod. 2		Mod. 4		Rempl.		1:2	Date	23.01.2018
Libellé	SUPPORT - V utilisable horizontalement ou verticalement V - KLEMMVORRICHTUNG waagrecht oder senkrecht verwendbar V - BLOCK usable horizontally or vertically			N° de plan	MA 143-010-04		Catégorie	\$20-0

marcel - aubert - sa



Code article

OTA-023330

N° de page

1 / 1