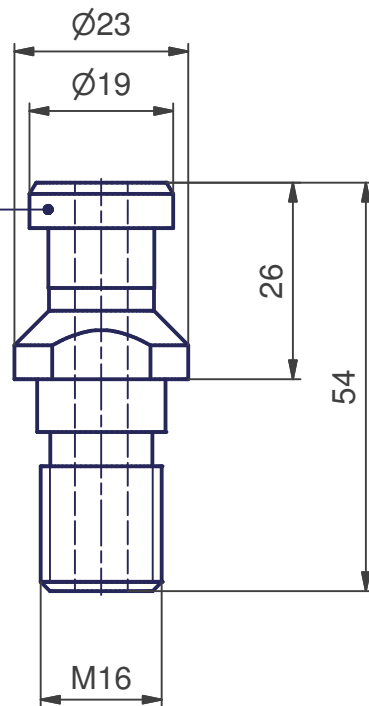
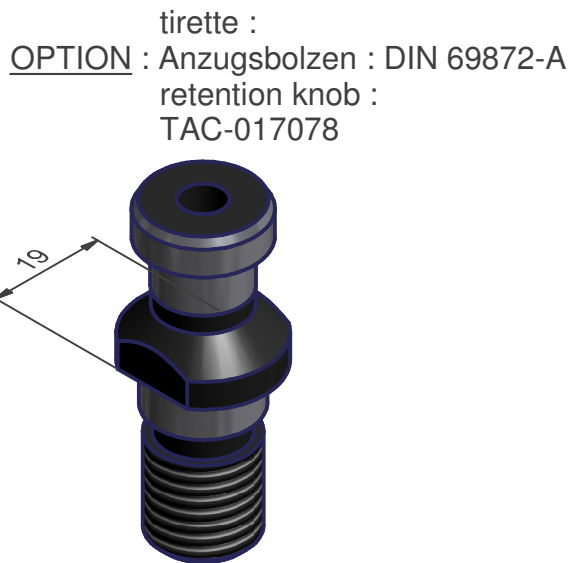
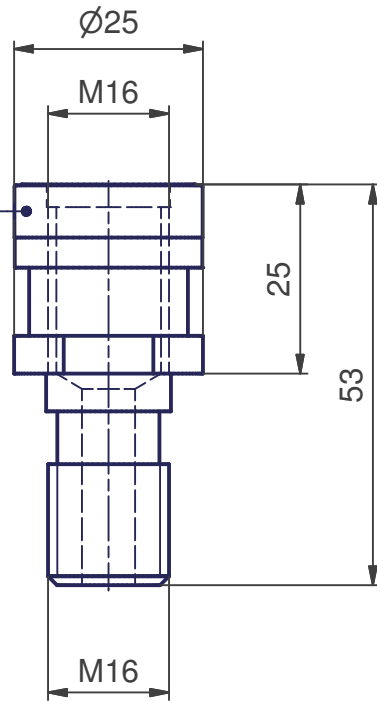
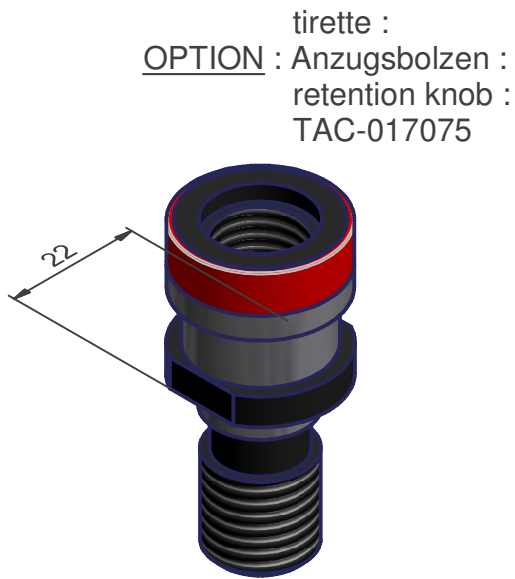


Code article	Type	L
TAC-017055	70-043-01	25
TAC-017056	70-043-02	40
TAC-017057	70-043-03	80
TAC-017058	70-043-04	100
TAC-017059	70-043-05	110

S:\Bureau-Technique\Standard\70-043-...\$20.idw

Mod. 1		Mod. 3		Origine		Echelle	Nom DK
Mod. 2		Mod. 4		Rempl.		1:1	Date 28.09.2010
Libellé				N° de plan			
CÔNE sans tirette KONUS ohne Anzugsbolzen TAPER without retention knob				ISO 40 - DIN 2080 A		70-043-... \$20-0	
marcel - aubert - sa					Code article		N° de page
					TAC-...		1 / 2





S:\Bureau-Technique\Standard\70-043-...\$20.idw

Mod. 1		Mod. 3		Origine		Echelle	Nom DK
Mod. 2		Mod. 4		Rempl.		1:1	Date 28.09.2010
Libellé				N° de plan			
CÔNE sans tirette KONUS ohne Anzugsbolzen TAPER without retention knob				ISO 40 - DIN 2080 A		70-043-.. \$20-0	
marcel - aubert - sa					Code article		N° de page
					TAC-...		2 / 2

