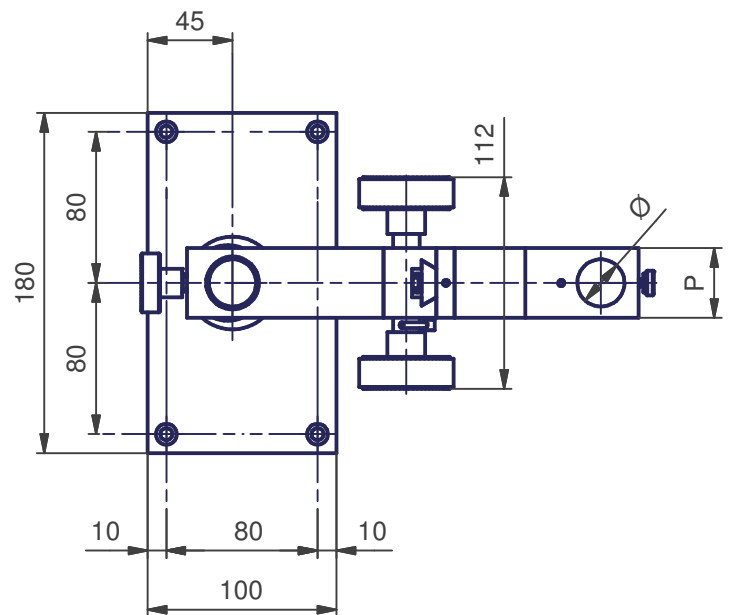


\* Ø  $\begin{matrix} 0 \\ -0.02 \end{matrix}$

Code article	Type	Ø	H	P	Q
CLN-007912	MA 335-S1-030	25H7	300	37	49
CLN-007913	MA 335-S1-040	25H7	400	37	49
CLN-007914	MA 335-S1-050	25H7	500	37	49
CLN-019769	MA 335-S1-060	25H7	600	37	49
CLN-007915	MA 335-S2-030	30H7	300	37	70
CLN-007916	MA 335-S2-040	30H7	400	37	70
CLN-007917	MA 335-S2-050	30H7	500	37	70
CLN-019770	MA 335-S2-060	30H7	600	37	70
CLN-007918	MA 335-S4-030	39.7*	300	50	20
CLN-007919	MA 335-S4-040	39.7*	400	50	20
CLN-007920	MA 335-S4-050	39.7*	500	50	20
CLN-014218	MA 335-S4-060	39.7*	600	50	22
CLN-007921	MA 335-S5-030	45.3H7	300	55	22
CLN-007922	MA 335-S5-040	45.3H7	400	55	22
CLN-007923	MA 335-S5-050	45.3H7	500	55	22
CLN-017107	MA 335-S5-060	45.3H7	600	55	22



S:\Bureau-Technique\Statif\MA 335-S...-0...0\$20.idw

Mod. 1		Mod. 3		Origine		Echelle	Nom M.Saam
Mod. 2		Mod. 4		Rempl.	19-700-053-0	1:4	Date 18.05.2001
Libellé				N° de plan		Catégorie	
COLONNE SÄULE COLUMN				MA 335-S...-...		\$20-0	
marcel - aubert - sa				Code article		N° de page	
				CLN-...		1 / 1	