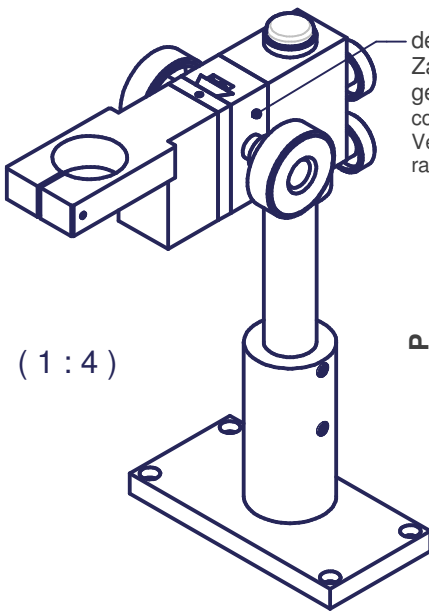


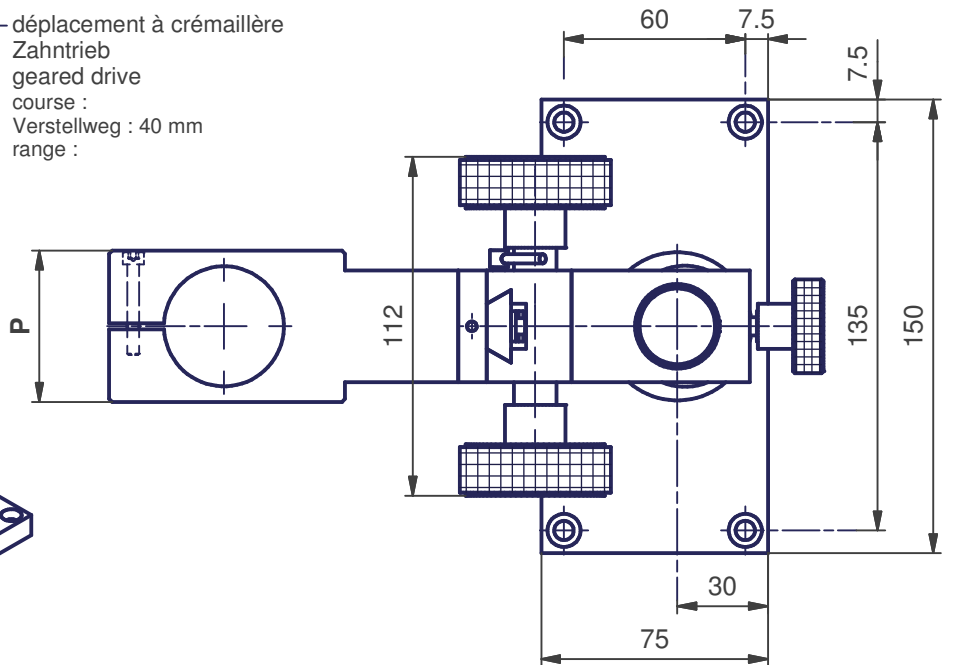
Code article	Type	Ø 0/-00.2	H	P	Q
CLN-007903	MA 333-S4-030	39.7	300	50	20
CLN-007904	MA 333-S4-040	39.7	400	50	20
CLN-007905	MA 333-S4-050	39.7	500	50	20
CLN-014814	MA 333-S4-060	39.7	600	50	20

Code article	Type	Ø H7	H	P	Q
CLN-007906	MA 333-S5-030	45.3	300	55	22
CLN-007907	MA 333-S5-040	45.3	400	55	22
CLN-007908	MA 333-S5-050	45.3	500	55	22
CLN-015387	MA 333-S5-060	45.3	600	55	22



déplacement à crémaillère
Zahntrieb
geared drive
course :
Verstellweg : 40 mm
range :

(1 : 4)



S:\Bureau-Technique\Statif\MA 333-S4+S5-0...0820.idw

Mod. 1		Mod. 3		Origine		Echelle	Nom DK
Mod. 2		Mod. 4		Rempl.		1:2.5	Date 22.08.2008
Libellé				N° de plan		Catégorie	
COLONNE SÄULE COLUMN				MA 333-S4-... / S5-...		\$20-0	
marcel - aubert - sa					Code article	N° de page	
					CLN-...	1 / 1	

