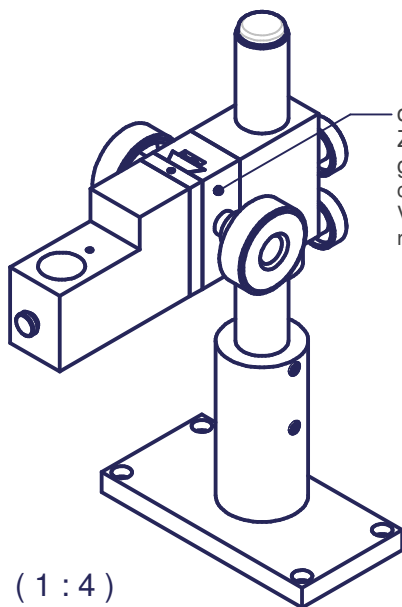
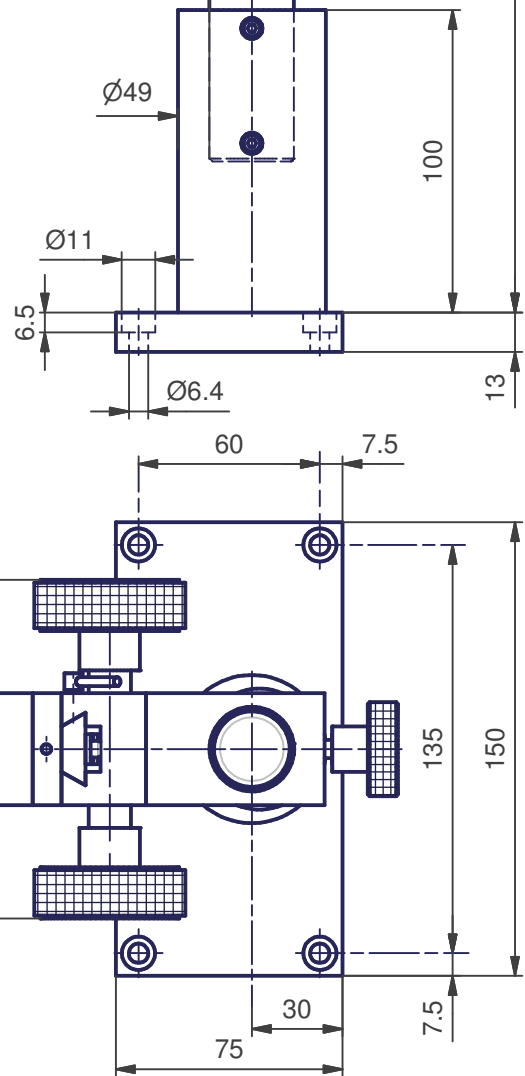


Code article	Type	Ø	H	Q
CLN-007897	MA 333-S1-030	25 H7	300	49
CLN-007898	MA 333-S1-040	25 H7	400	49
CLN-007899	MA 333-S1-050	25 H7	500	49
CLN-...	MA 333-S1-060	25 H7	600	49

Code article	Type	Ø	H	Q
CLN-007900	MA 333-S2-030	30 H7	300	70
CLN-007901	MA 333-S2-040	30 H7	400	70
CLN-007902	MA 333-S2-050	30 H7	500	70
CLN-...	MA 333-S2-060	30 H7	600	70



déplacement à crémaillère
Zahntrieb
geared drive
course :
Verstellweg : 40 mm
range :

(1 : 4)

Mod. 1		Mod. 3		Origine		Echelle	Nom DK
Mod. 2		Mod. 4		Rempl.		1:2.5	Date 17.10.2005

Libellé	N° de plan	Catégorie
COLONNE SÄULE COLUMN	MA 333-S1-... / S2-...	\$20-0

marcel - aubert - sa	Code article	N° de page
	CLN-...	1 / 1