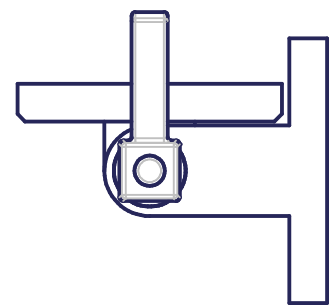
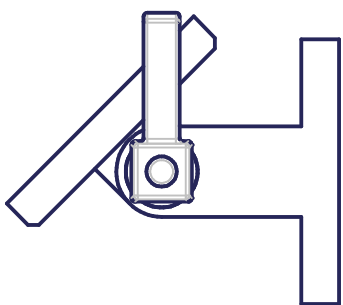
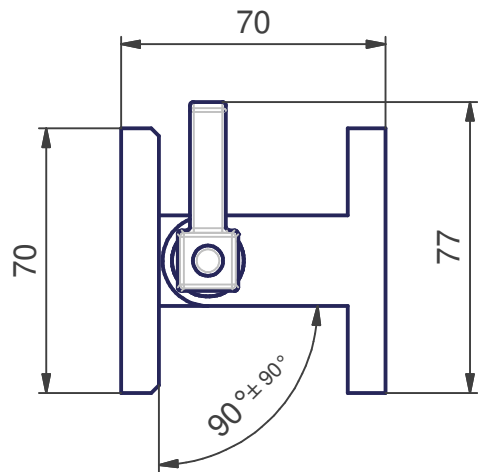
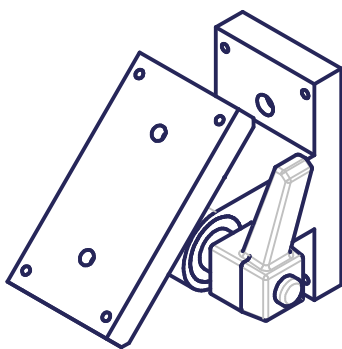


(1 : 2)



| | | | | | | | | |
|-----------------------|-----------------|--------|--|------------|--|--------------|------------|------------|
| Mod. 1 | 1065/02.03.2006 | Mod. 3 | | Origine | | Echelle | Nom | M.Saam |
| Mod. 2 | | Mod. 4 | | Rempl. | | 1:1 | Date | 27.09.2007 |
| Libellé | | | | N° de plan | | Catégorie | | |
| Mécanisme de rotation | | | | 67-071 | | \$20-1 | | |
| marcel - aubert - sa | | | | | | Code article | N° de page | |
| | | | | | | MEC-008254 | 1 / 1 | |

S:\Bureau - Technique\Standard\67-071\$20.idw