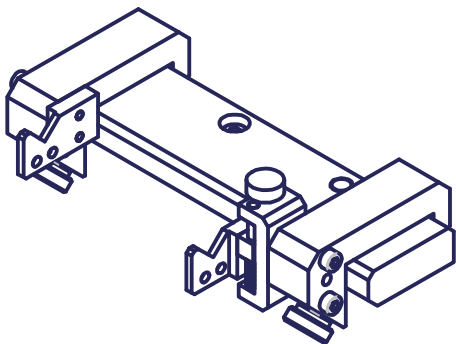
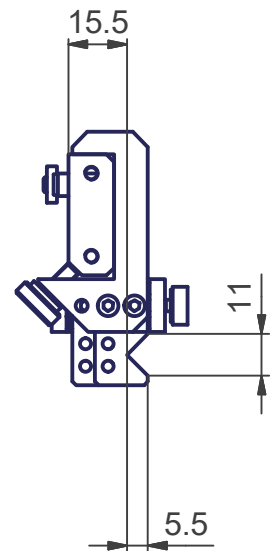
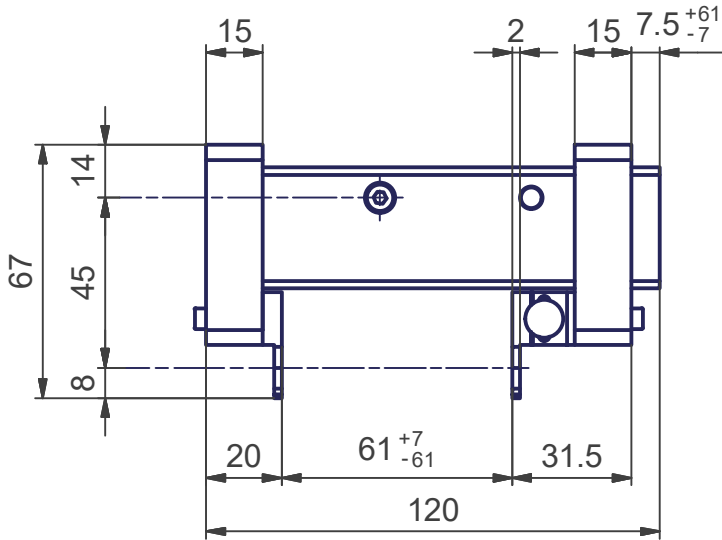
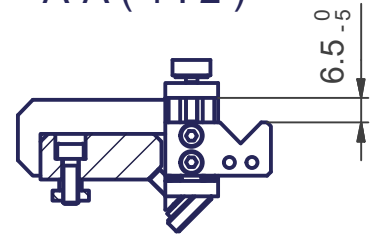


A-A (1:2)



S:\Bureau-Technique\Dispositif\MA 153-043-11\$20.idw

Mod. 1		Mod. 3		Origine		Echelle	Nom	M.Saam
Mod. 2		Mod. 4		Rempl.		1 : 2	Date	11.05.2017
Libellé				N° de plan		Catégorie		
Outillage 2x vés mobiles				MA 153-043-11		\$20-0		
marcel - aubert - sa					Code article	N° de page		
					OTA-020801	1 / 1		

