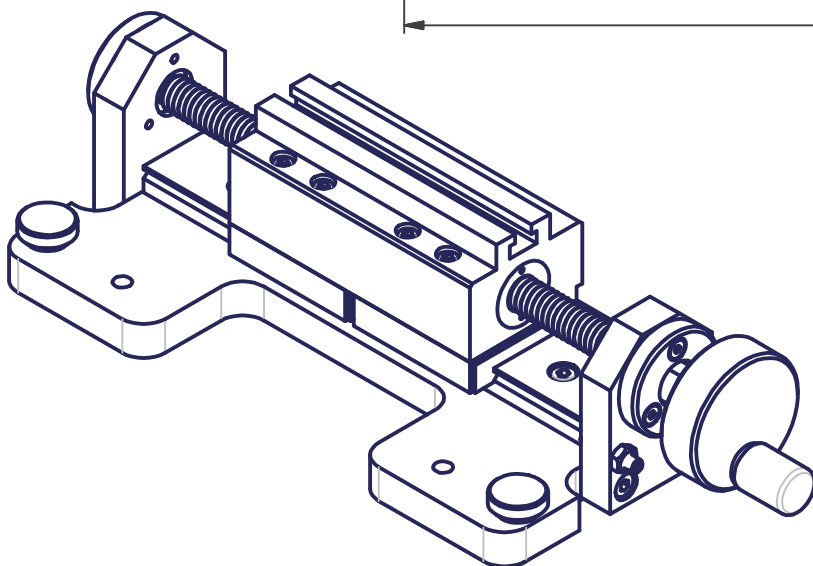
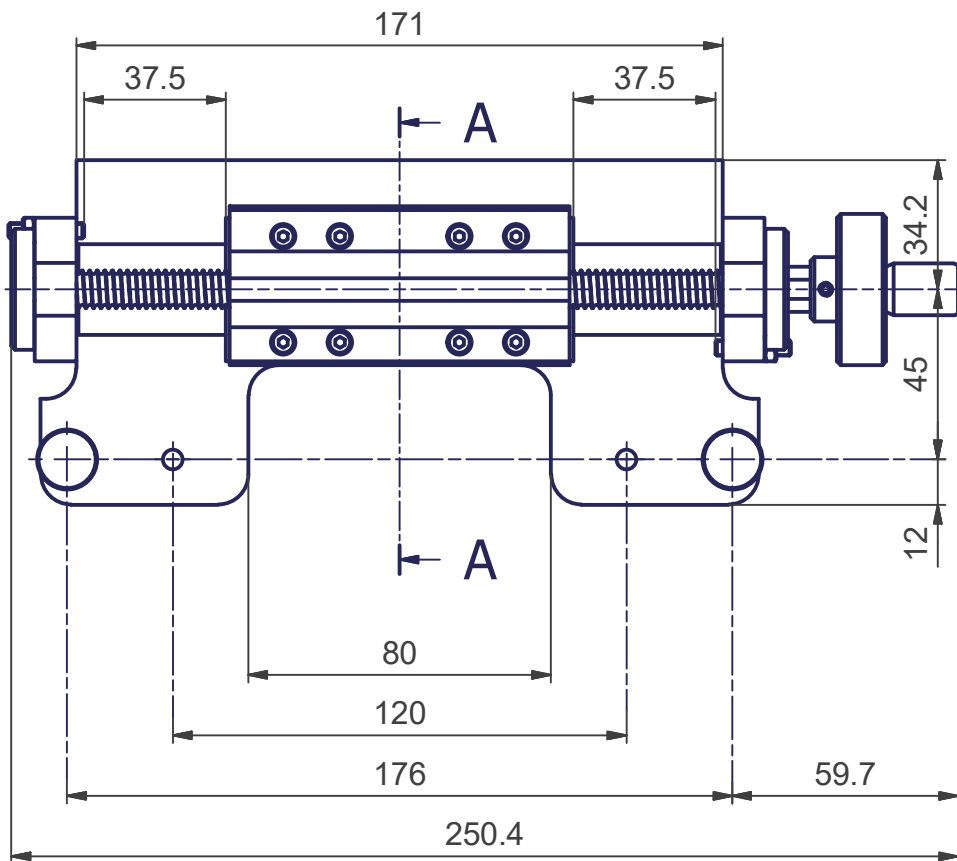
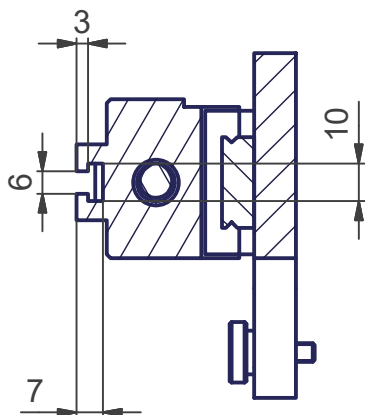


A-A (1 : 2)

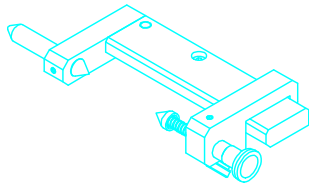


S:\Bureau-Technique\Dispositif\MA 153-043-03\$20.idw

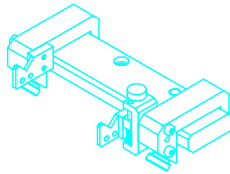
Mod. 1		Mod. 3		Origine		Echelle	Nom	M.Saam
Mod. 2		Mod. 4		Rempl.		1:4	Date	02.04.2014
Libellé					N° de plan		Catégorie	
Coulisse en T, course 75mm					MA 153-043-03		\$20-0	
marcel - aubert - sa						Code article	N° de page	
						DEP-021314	1 / 2	



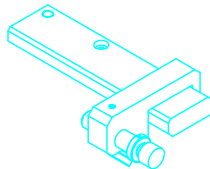
MA 153-043-10
OTA-020783
Entre-pointes
mobiles



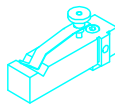
MA 153-043-11
OTA-020801
Vés mobiles



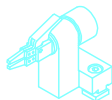
MA 153-043-12
OTA-020802
Chuck mobile



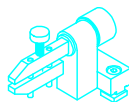
MA 143c
OTA-008027
Vé



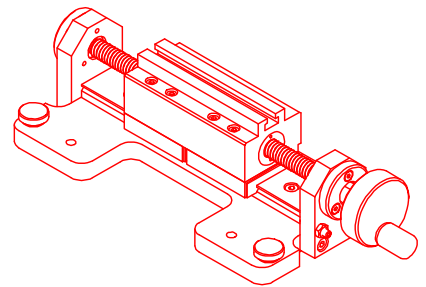
MA 143b
OTA-008011
Pince angulaire




MA 143b-001
OTA-008014
Pince parallèle



MA 153-043-03



S:\Bureau-Technique\Dispositif\MA 153-043-03\$20.idw

Mod. 1		Mod. 3		Origine		Echelle	Nom	M.Saam
Mod. 2		Mod. 4		Rempl.		1:4	Date	02.04.2014
Libellé					N° de plan		Catégorie	
Accessoires					MA 153-043-03		\$20-0	
marcel - aubert - sa 						Code article	N° de page	
						OTA-...	2 / 2	