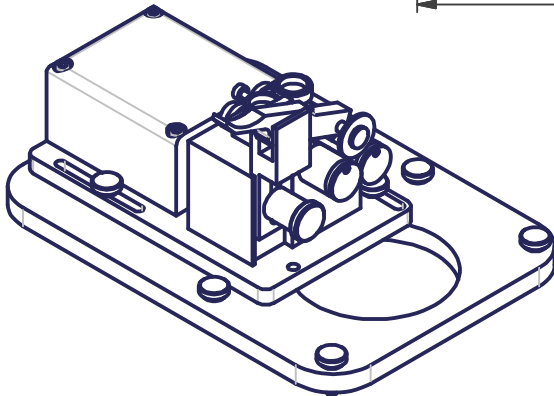
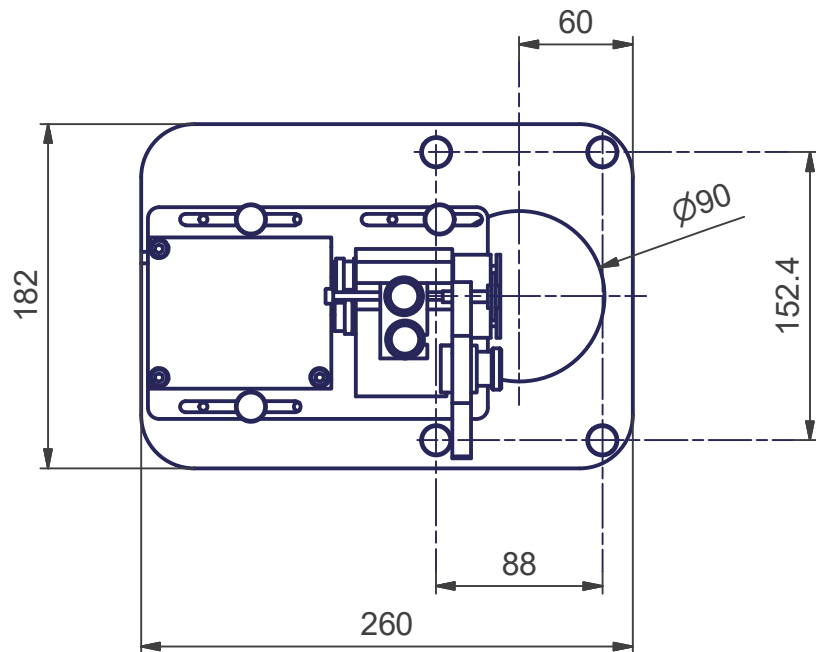
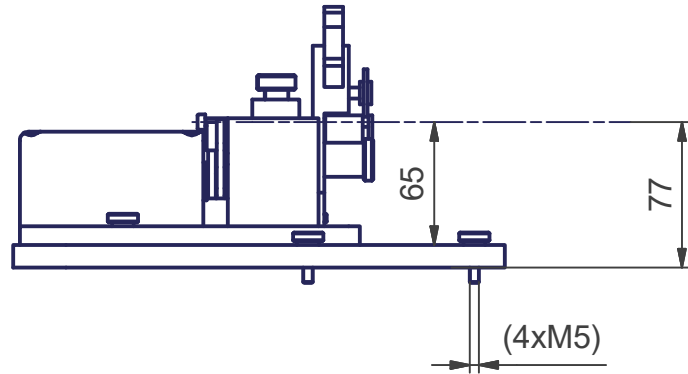


- pièces de Ø : 1 à 30mm,
- longueur minimale : 5mm
- longueur maximale : selon poids de l'outils
- rotation motorisée



S:\Bureau-Technique\Dispositif\MA 152-244-88\$20.idw

Mod. 1		Mod. 3		Origine		Echelle	Nom	M.Saam
Mod. 2		Mod. 4		Rempl.		1 : 4	Date	10.05.2017
Libellé				N° de plan		Catégorie		
Concentricity Pro 2 motorisé				MA 152-244-88		\$20-0		
marcel - aubert - sa						Code article	OTA-...	
						N° de page		1 / 1

