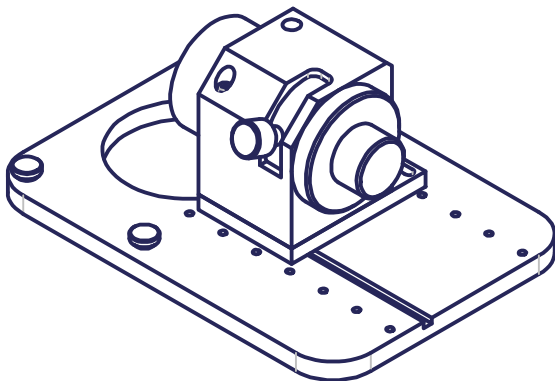
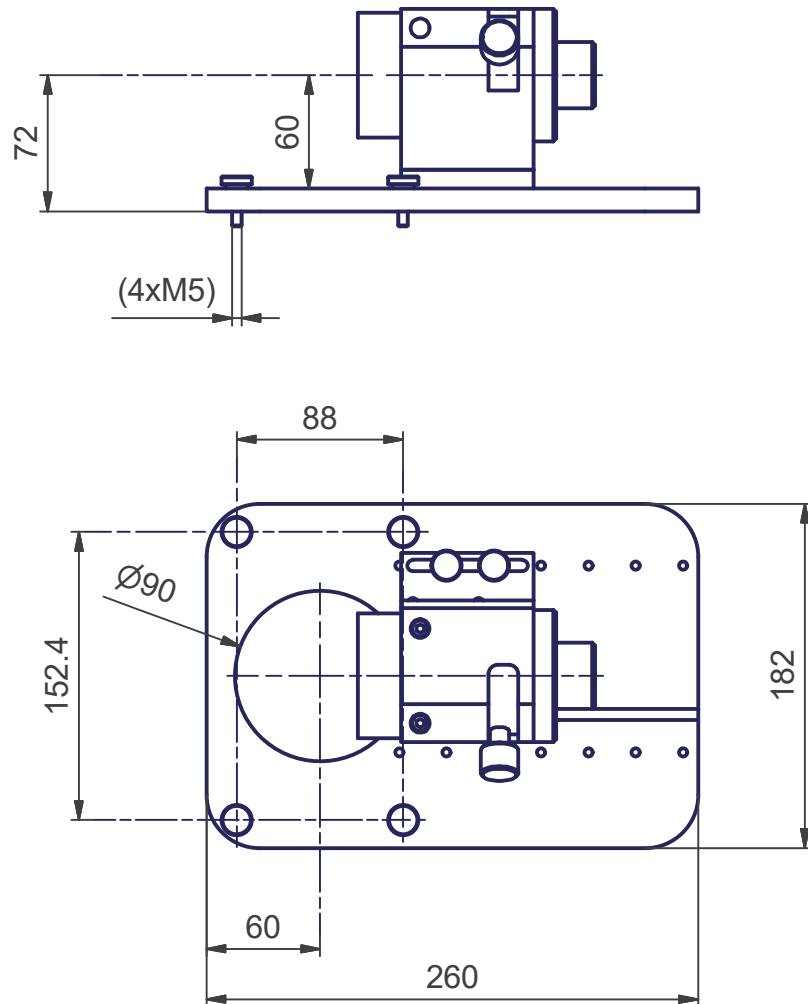


Diviseur manuel avec serrage sans clef de pièces de Ø3 à 16 mm



S:\Bureau-Technique\Dispositif\MA 152-244-84\$20.idw

Mod. 1		Mod. 3		Origine		Echelle	Nom
Mod. 2		Mod. 4		Rempl.		1 : 4	M.Saam
Libellé				N° de plan		Date	
Diviseur				MA 152-244-84		10.05.2017	
				Code article		Catégorie	
marcel - aubert - sa				OTA-020625		\$20-0	
						N° de page	
						1 / 1	