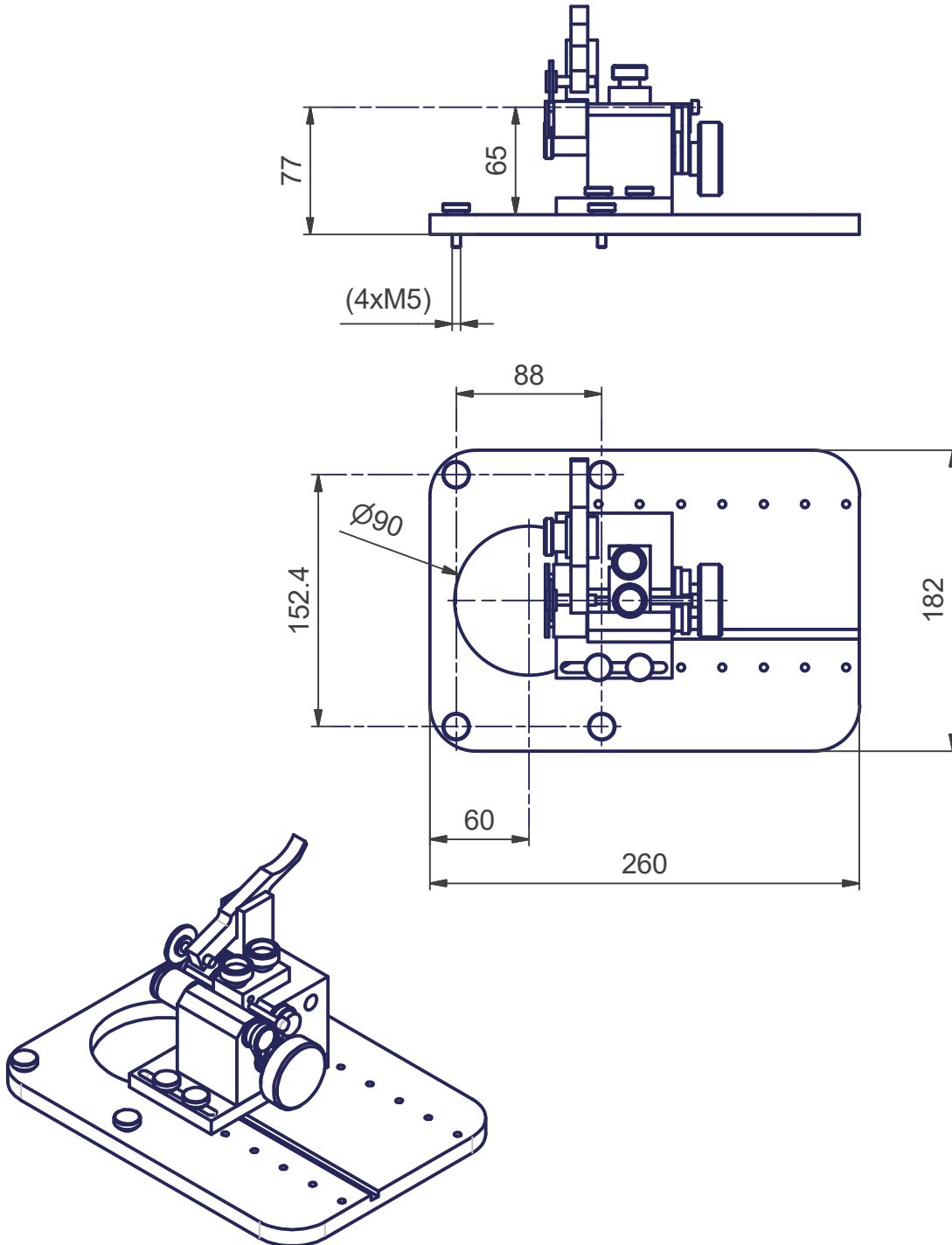


- pièces de Ø : 1 à 30mm,
- longueur minimale : 5mm
- longueur maximale : selon poids de l'outils



S:\Bureau-Technique\Dispositif\MA 152-244-83\$20.idw

Mod. 1		Mod. 3		Origine		Echelle	Nom
Mod. 2		Mod. 4		Rempl.		1 : 4	M.Saam
Libellé				N° de plan		Date	
Concentricity Pro 2				MA 152-244-83		10.05.2017	
				Code article		N° de page	
marcel - aubert - sa				OTA-020624		1 / 1	

